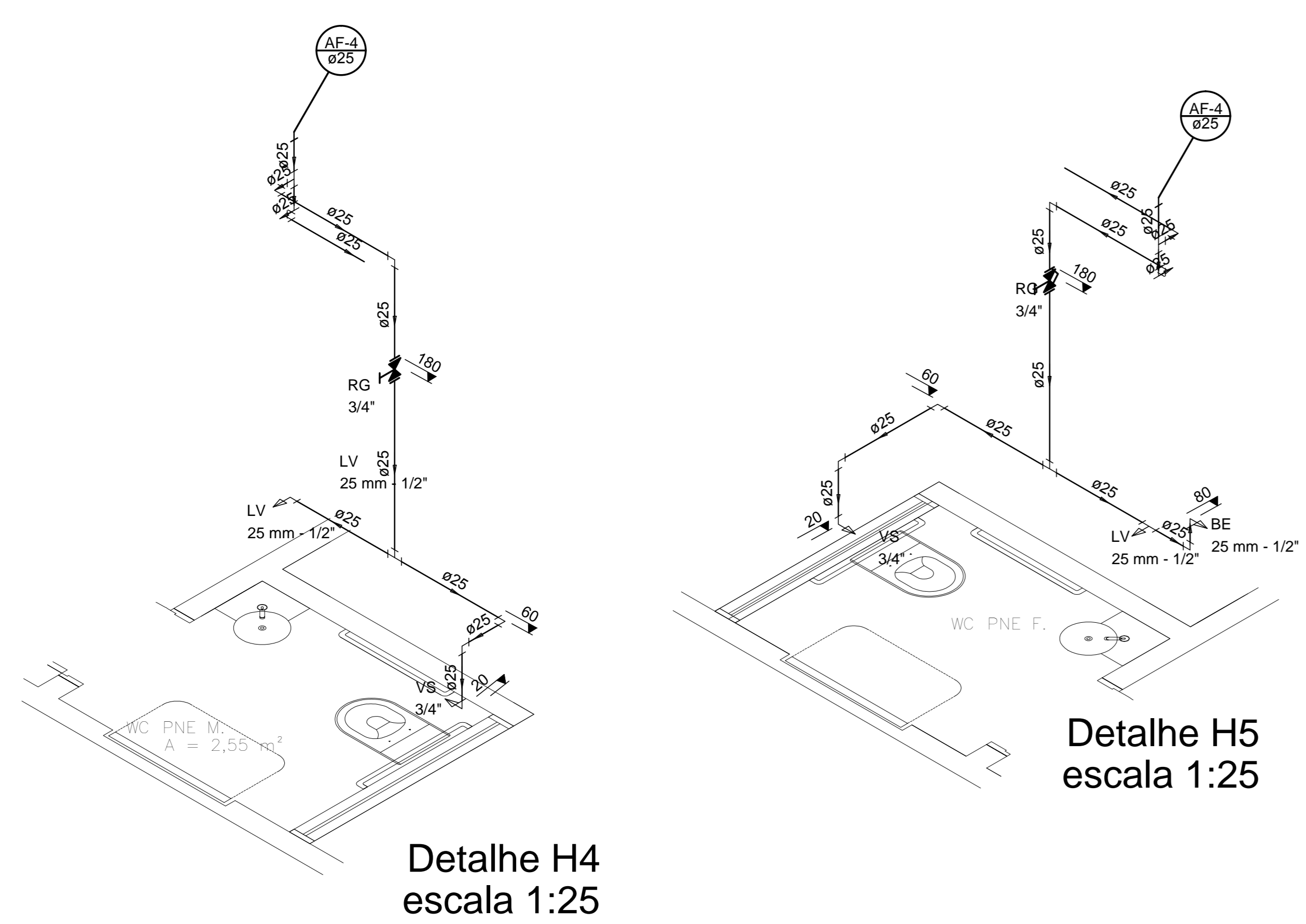


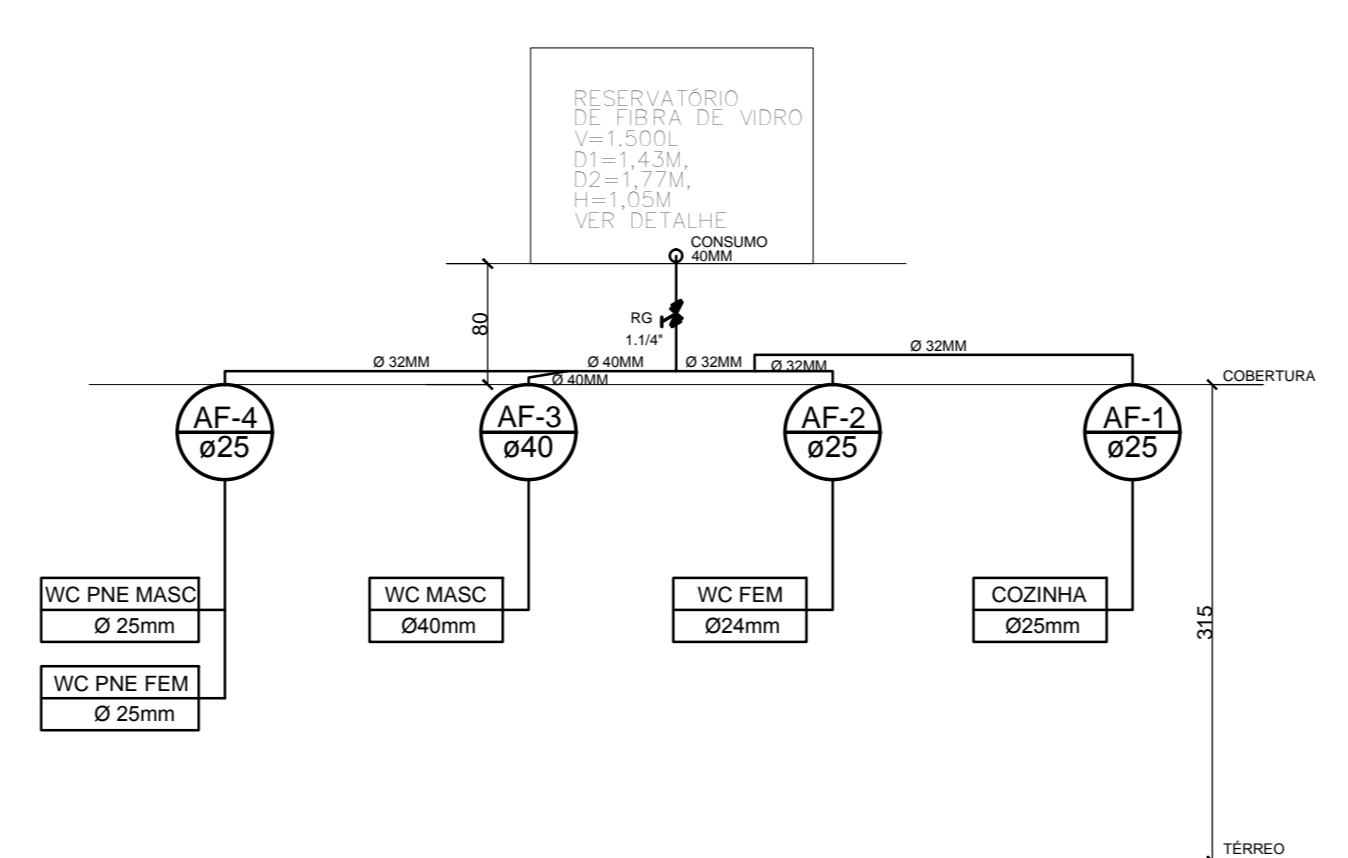
- SIMBOLOGIA**
- TUBULAÇÃO DE ÁGUA FRIA - PVC
  - ⊥ JOELHO 90° PVC
  - ⊥ JOELHO 45° PVC
  - ⊥ TÊ 90° PVC
- ABREVIATURAS**
- AF ÁGUA FRIA
  - RG REGISTRO DE GAVETA
  - CV COLUNA DE VENTILAÇÃO
  - REC COLUNA DE RECALQUE

- ABREVIATURAS**
- AF ÁGUA FRIA
  - RG REGISTRO DE GAVETA
  - VS VASO SANITÁRIO
  - LV LAVATÓRIO
  - MIC MICTÓRIO
  - CH CHUVEIRO
  - VDM VÁLVULA DE DESCARGA MICTÓRIO
  - TOR TORNEIRA

- PONTOS DE ÁGUA  
ALTURA EM RELAÇÃO AO PISO**
- VASO SANITÁRIO CAIXA ACOPLADA 0,20 m
  - MICTÓRIO 0,80 m
  - LAVATÓRIO 0,60 m
  - REGISTRO GAVETA 1,80 m
  - PIA 1,05 m
  - VÁLVULA DESCARGA MICTÓRIO 1,00 m
  - TORNEIRA 0,30 m
  - TANQUE DE LAVAR ROUPA 1,05 m



**COBERTURA**  
ESCALA: 1:50



**ESQUEMA VERTICAL**  
SEM ESCALA

ESTADO DE SANTA CATARINA  
SECRETARIA DE ESTADO DA INFRA ESTRUTURA  
DEPARTAMENTO ESTADUAL DE INFRA ESTRUTURA  
DIOEC  
DIRETORIA DE OBRAS CIVIS - DIOC

NOME DO PROJETO: SST - SECRETARIA DE ESTADO DA ASSISTÊNCIA SOCIAL, TRABALHO E HABITAÇÃO	REF: 02
LOCAL: DIVERSAS LOCALIDADES DO ESTADO	
TIPO DE PROJETO: HIDROSSANITÁRIO	
CARACTERÍSTICAS: PROJETO PADRÃO - CREAS	
PLANTA COBERTURA/DETALHES ISOMÉTRICOS	
AUTOR DO PROJETO: ENG. CIVIL ROBERTO DANIEL GEAERD CREA/SC 041755-9	
ANÁLISE ENGENHARIA E AVALIAÇÕES LTDA.	
ÁREA: 220,04 m <sup>2</sup>	ESCALA: INDICADA
DATA: JULHO/2013	DES.: NAYARA SANTOS

02