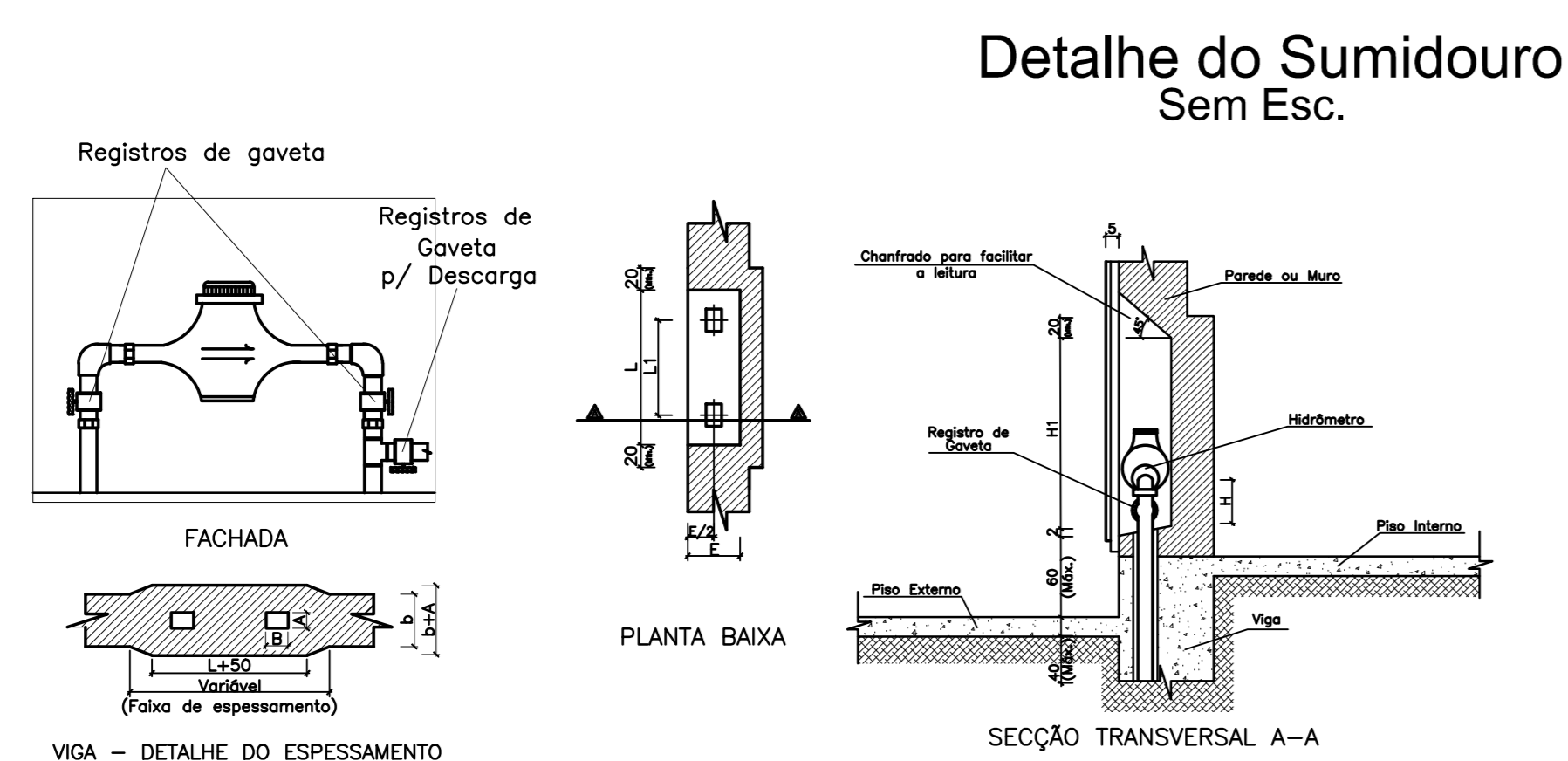


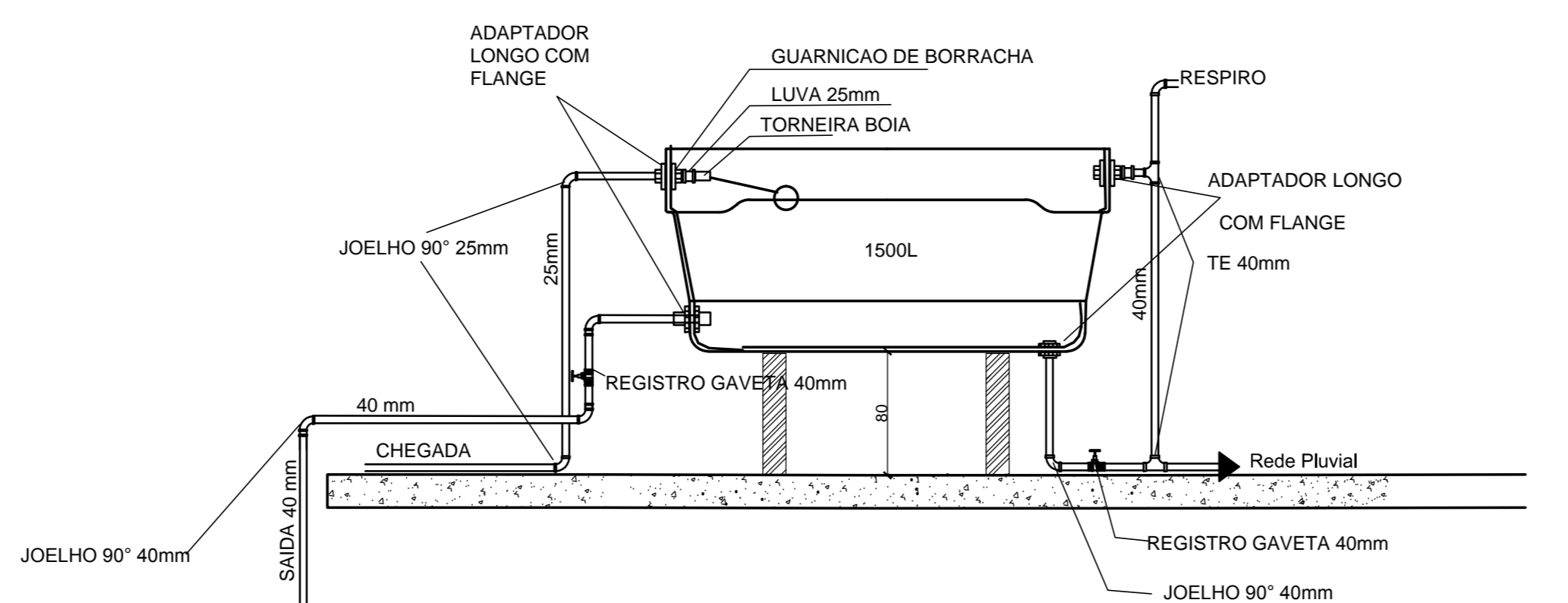
DETALHE Dreno Ar Condicionado sem escala



Detalhe do Sumidouro Sem Esc.

Diâmetro do tubo	DIMENSÕES (mm)							
	H	L	L1	E	A	B	C	D
1/2"	15	30	40	38	30	05	10	10
3/4"	15	30	40	31	30	06	15	15
1"	15	30	40	41	30	07	15	15
1 1/2"	15	35	45	48	35	08	15	15
2"	20	40	50	41	40	09	20	20
3"	30	50	60	47	45	12	25	25

Detalhe do Hidrômetro Geral Sem Escala



DETALHE DA CAIXA D' ÁGUA sem escala

ESTADO DE SANTA CATARINA  
SECRETARIA DE ESTADO DA INFRA ESTRUTURA  
DEPARTAMENTO ESTADUAL DE INFRA ESTRUTURA  
DIRETORIA DE OBRAS CIVIS - DIOC

NOME DO PROJETO: SST - SECRETARIA DE ESTADO DA ASSISTENCIA SOCIAL, TRABALHO E HABITACAO REF: DA ASSISTENCIA SOCIAL, TRABALHO E HABITACAO

LOCAL: DIVERSAS LOCALIDADES DO ESTADO

TIPO DE PROJETO: HIDROSSANITARIO

CARACTERISTICAS: PROJETO PADRAO - CREAS

DETALHES

AUTOR DO PROJETO: ENG. CIVIL ROBERTO DANIEL GEVAERD CREA/SC 041750-9

AVALIUS ENGENHARIA E AVALIACOES LTDA.

03