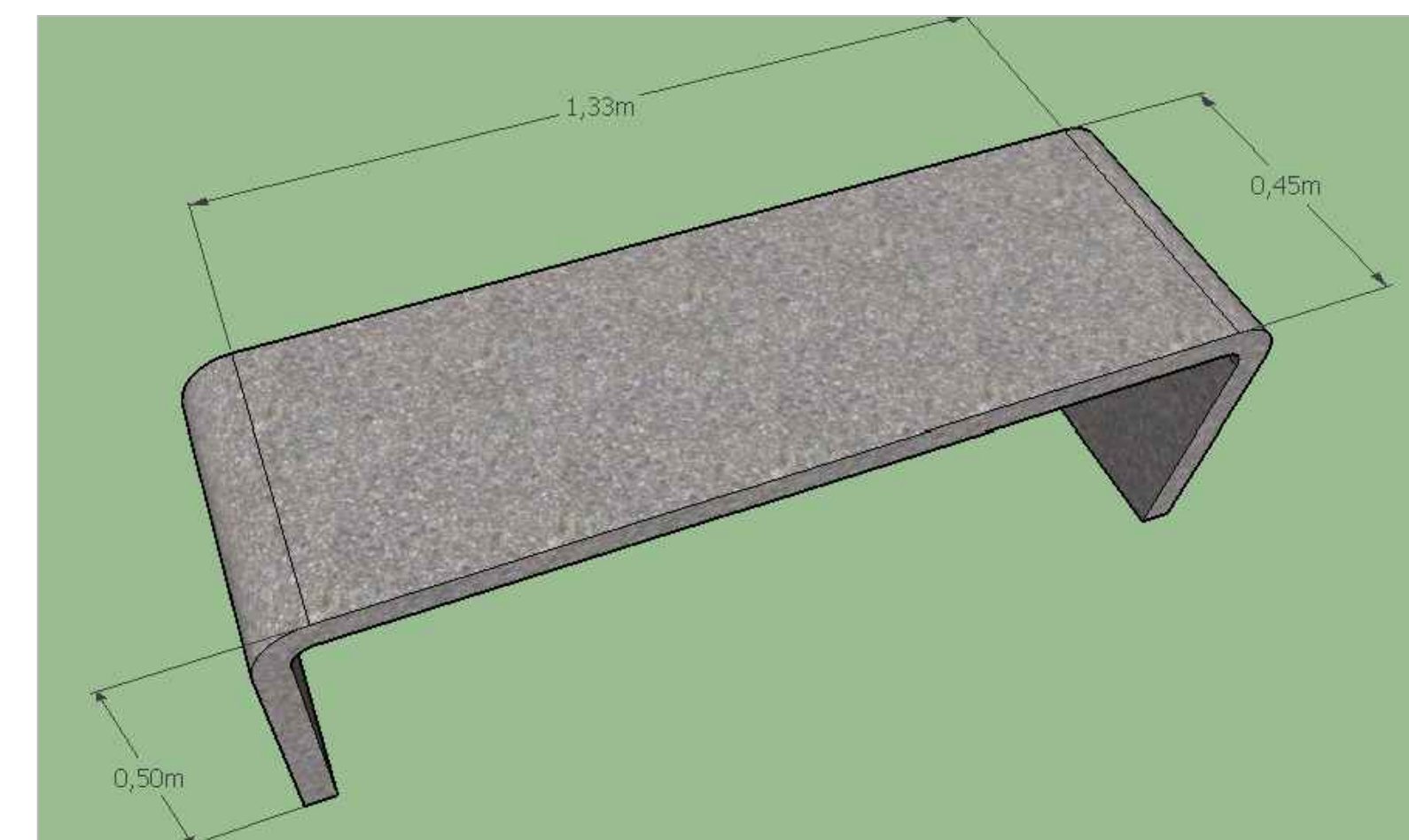
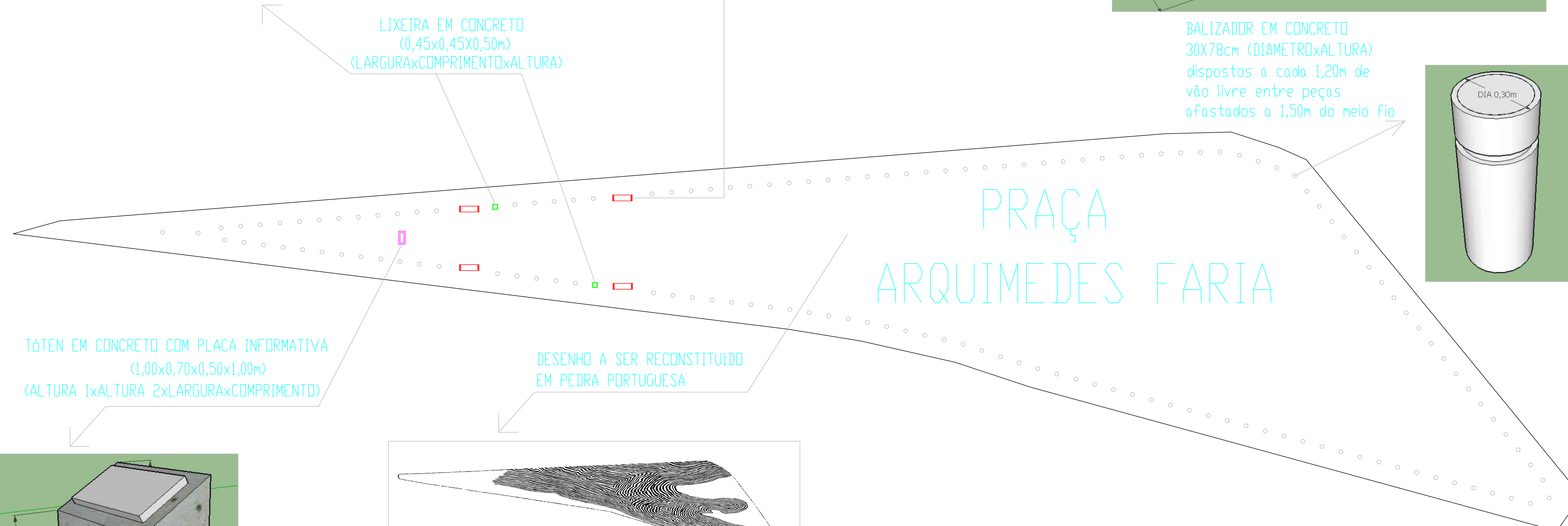
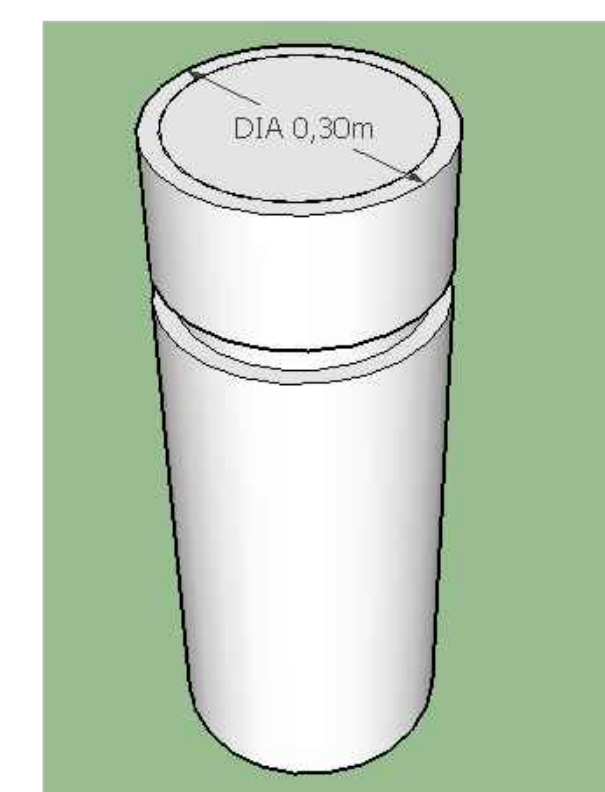


LIXEIRA EM CONCRETO
(0,45x0,45x0,50m)
(LARGURAxCOMPRIMENTOxALTURA)

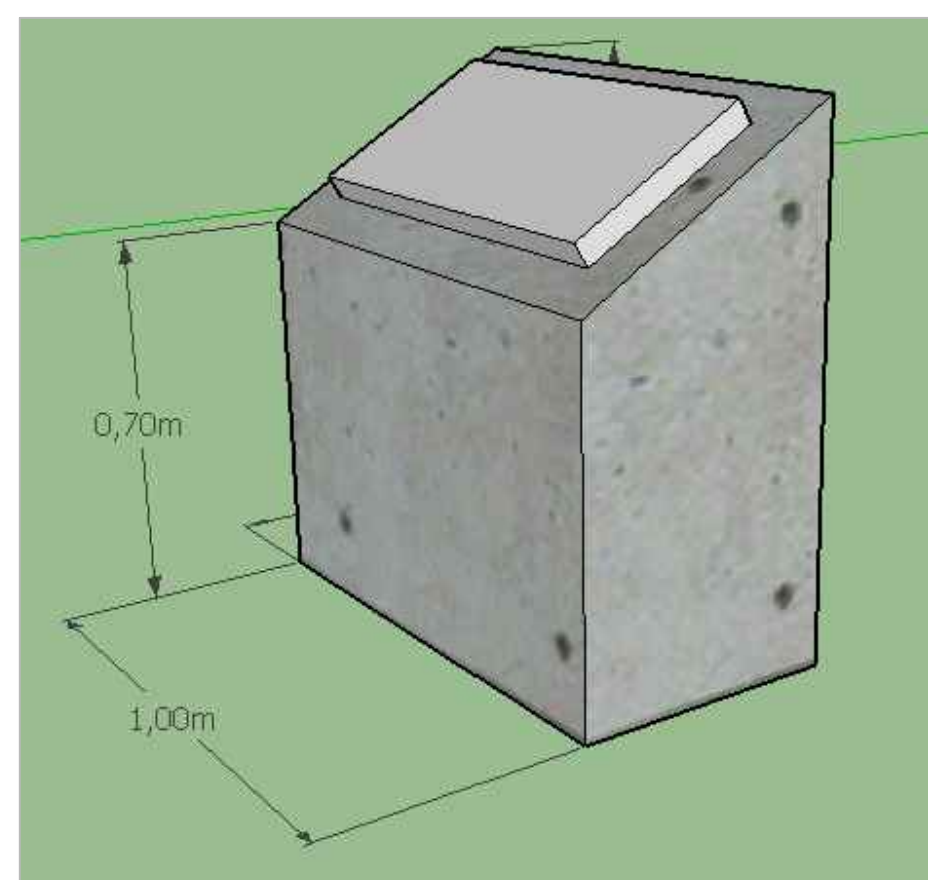


BANCO EM CONCRETO
(1,50x0,45x0,50m)
(COMPRIMENTOxLARGURAxALTURA)

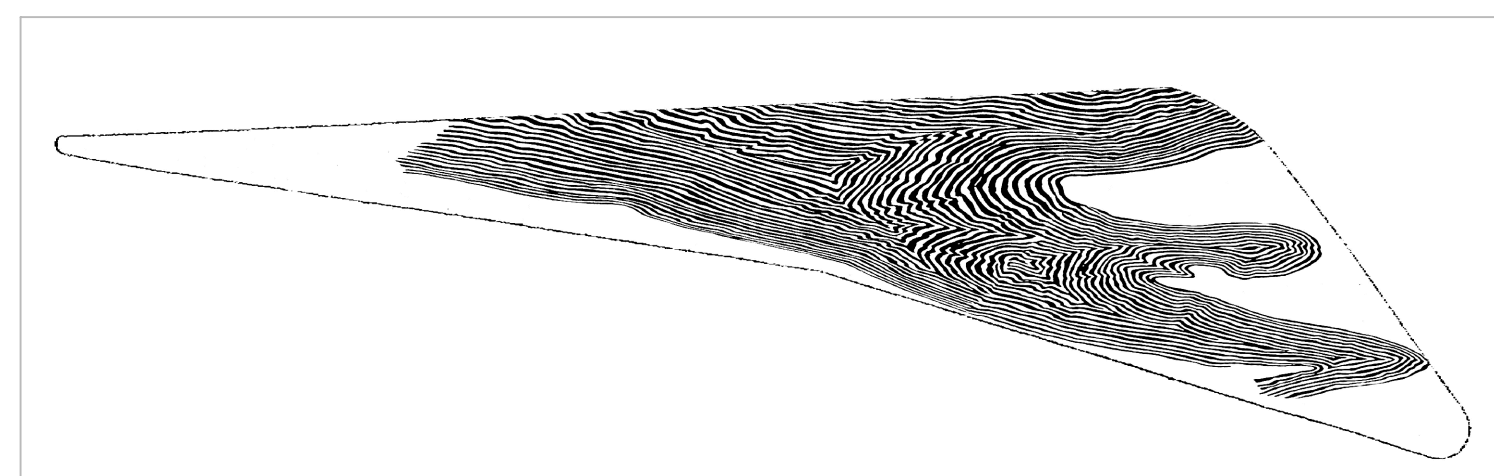
BALIZADOR EM CONCRETO
30X78cm (DIÂMETROxALTURA)
dispostos a cada 1,20m de
vão livre entre peças
afastados a 1,50m do meio fio



TÁTEN EM CONCRETO COM PLACA INFORMATIVA
(1,00x0,70x0,50x1,00m)
(ALTURA 1xALTURA 2xLARGURAxCOMPRIMENTO)




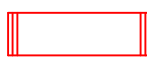

DESENHO A SER RECONSTITUÍDO
EM PEDRA PORTUGUESA



DETALHAMENTO

SIMBOLOGIA

-  ÁREA DA PRAÇA A SOFRER INTERVENÇÃO
-  TÁTEN EM CONCRETO COM PLACA INFORMATIVA (1,00x0,50m)

-  BALIZADOR EM CONCRETO 30X78cm (DIÂMETROxALTURA)
-  BANCO EM CONCRETO (1,50x0,45m)
-  LIXEIRA EM CONCRETO (0,45x0,45m)



PREFEITURA MUNICIPAL DE LAGUNA
Secretaria de Planejamento e Desenvolvimento Econômico e Social
Gestão 2017/2020

Projeto: **PROJETO REFORMA
PRAÇA ARQUIMEDES FARIA**

Rua Aurélio Rótulo, Mar Grosso, Laguna/SC

Responsável Técnica:

Eng. Civil Cristina M. G. Dal Molin
PML / SEPLAN

Descrição da Planilha:

Detalhamento

Folha:

02/02

Data:

17/04/2018