

07 BICICLETÁRIO - Planta-baixa
Escala 1/25

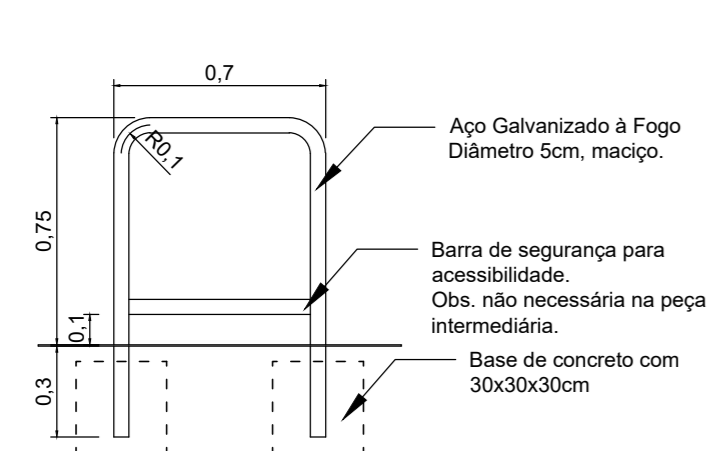
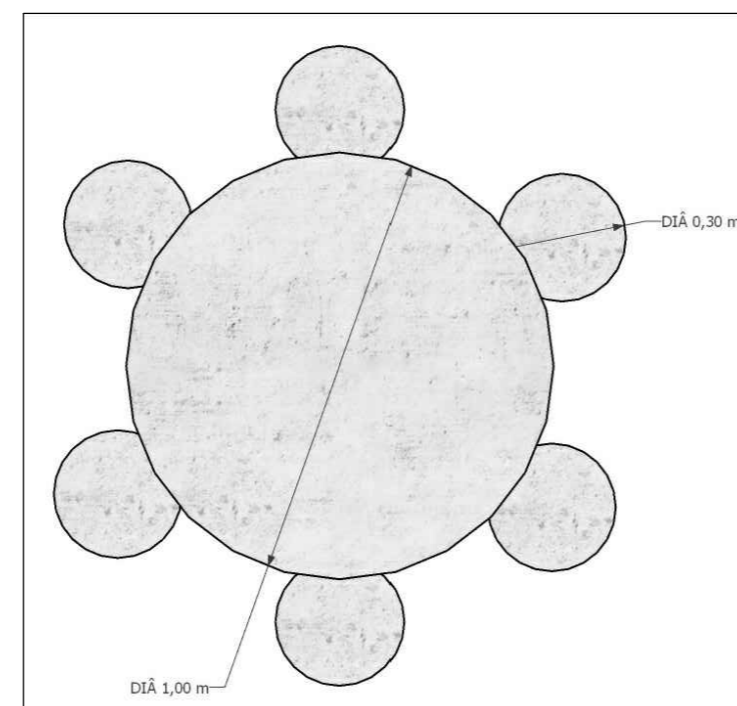
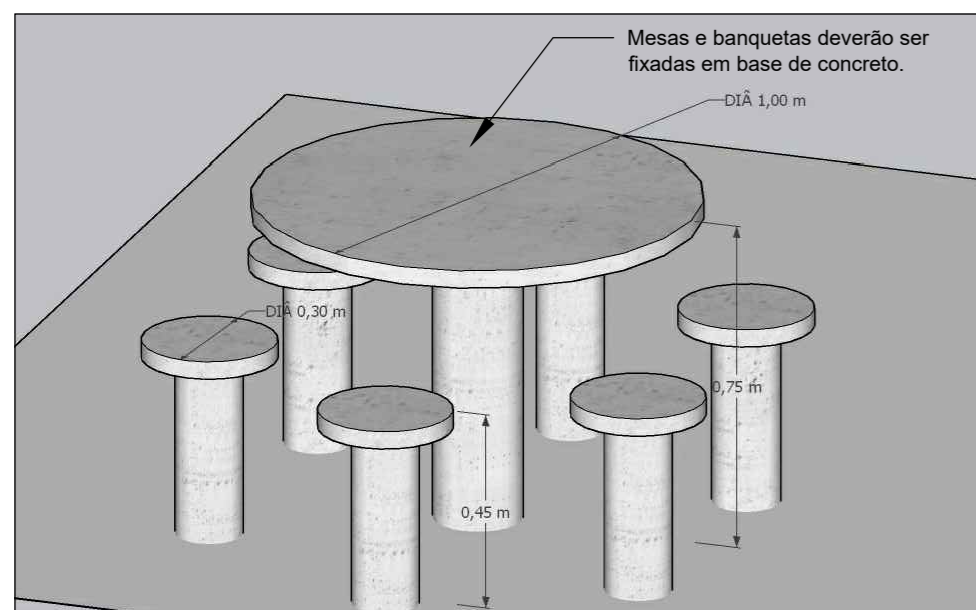
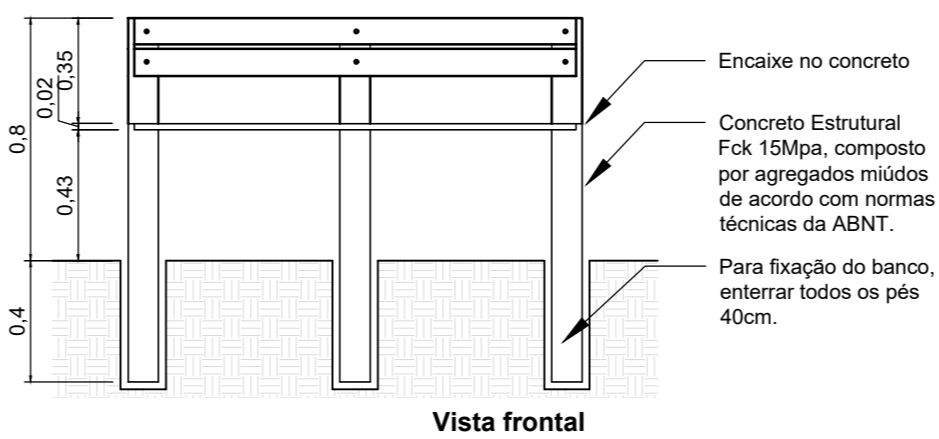
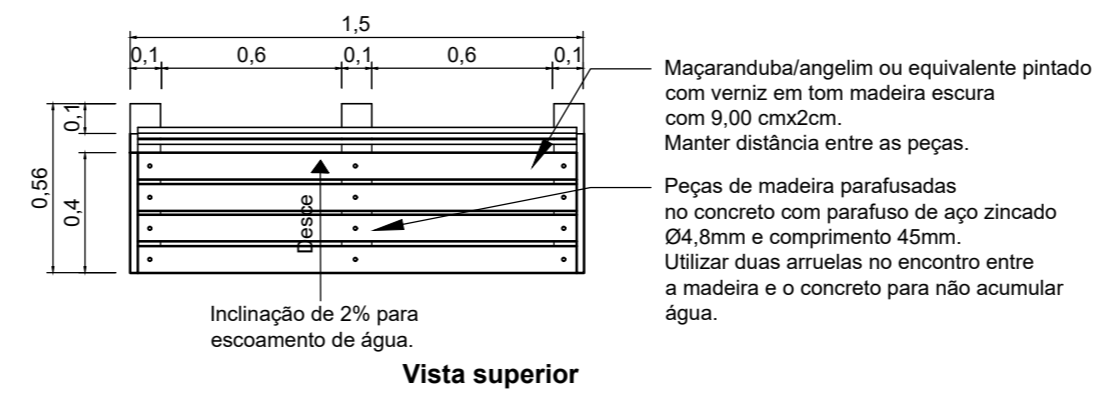


IMAGEM REFERENCIAL DE BICICLETÁRIO
Fonte: <http://bicicletadamaranga.blogspot.com/2009/07/bicicletarios.html>

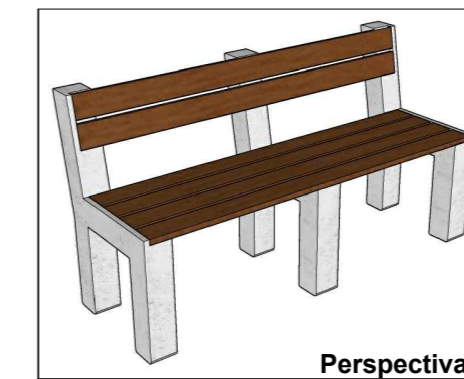
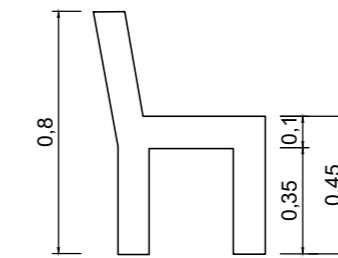
08 BICICLETÁRIO CHUMBADO NO SOLO
Escala 1/25




09 IMAGENS REFERENCIAIS DAS MESAS
Sem escala



10 MOBILIÁRIO - BANCO
Escala 1/25



	PREFEITURA MUNICIPAL DE LAGUNA Secretaria de Planejamento e Desenvolvimento Econômico e Social Gestão 2021/2024	
	Projeto: REFORMA PRAÇA SOUZA FRANÇA	Área total: 562,97m ²
Local e Endereço da Edificação: Av. João Pessoa - Magalhães, Laguna/SC		Prancha: 04/04
Responsável Técnico: Morgana Souza Rodrigues Arquiteta e Urbanista - CAU A144813-7		Data: Dezembro 2021
Descrição da Prancha: DETALHES E ESPECIFICAÇÕES		