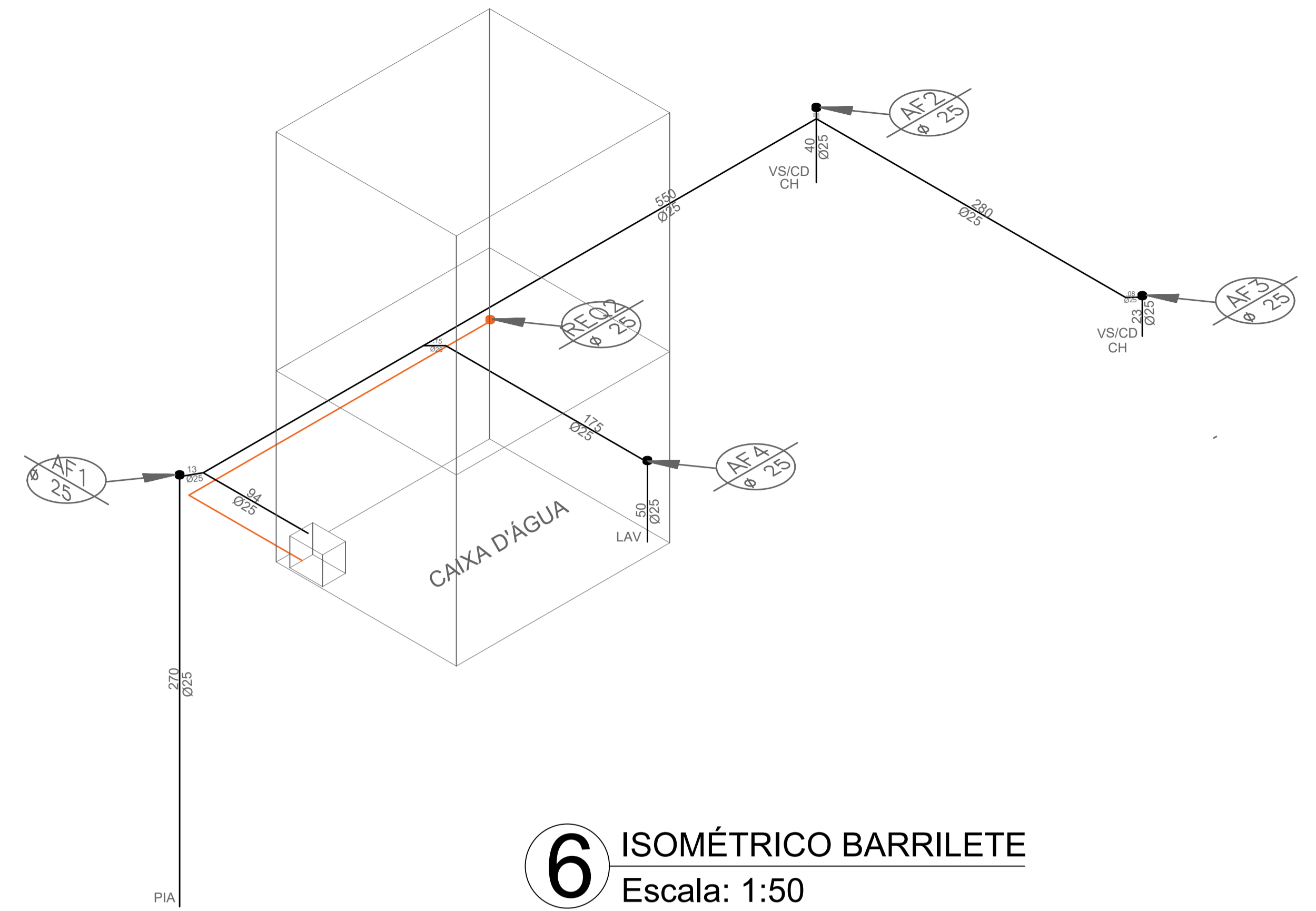
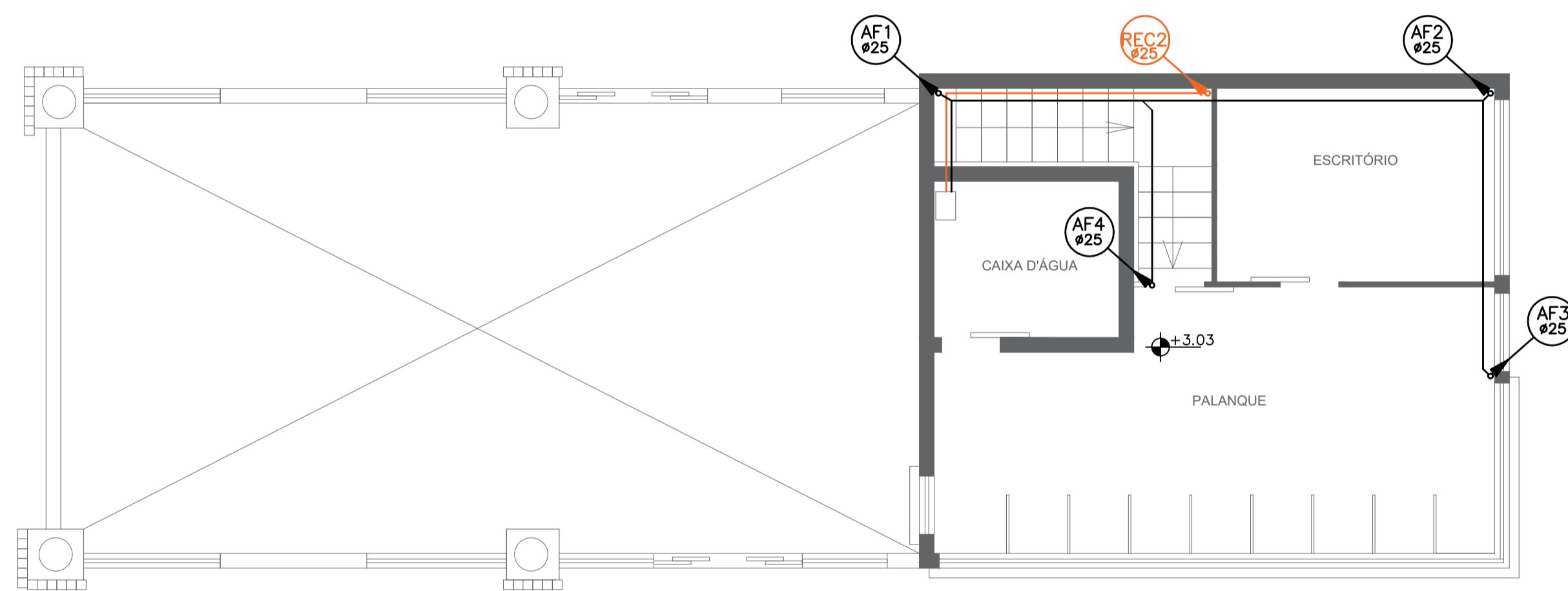


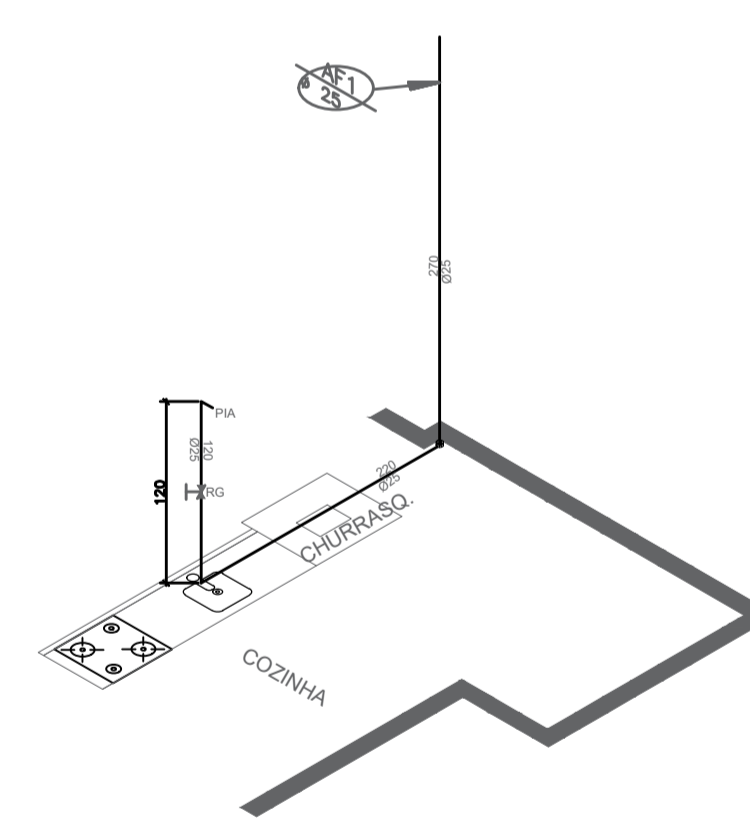
4 PLANTA NÍVEL DO BARRILETE - Térreo
Escala: 1:50



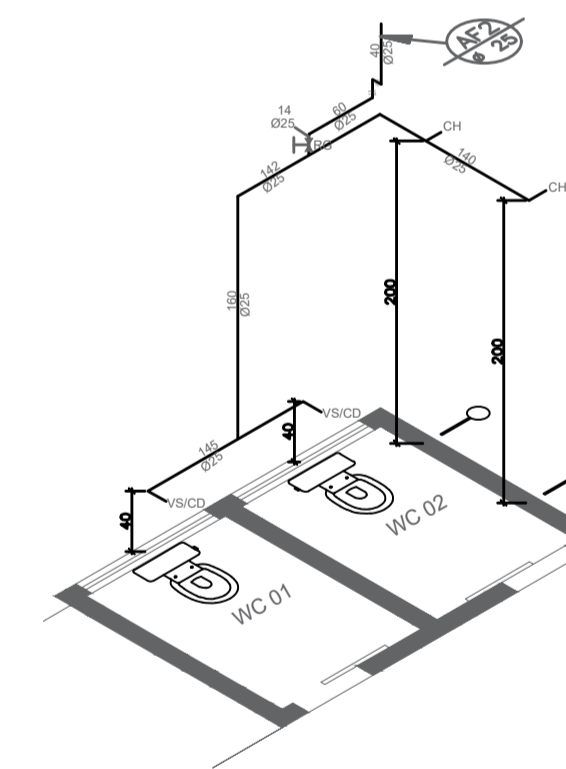
6 ISOMÉTRICO BARRILETE
Escala: 1:50



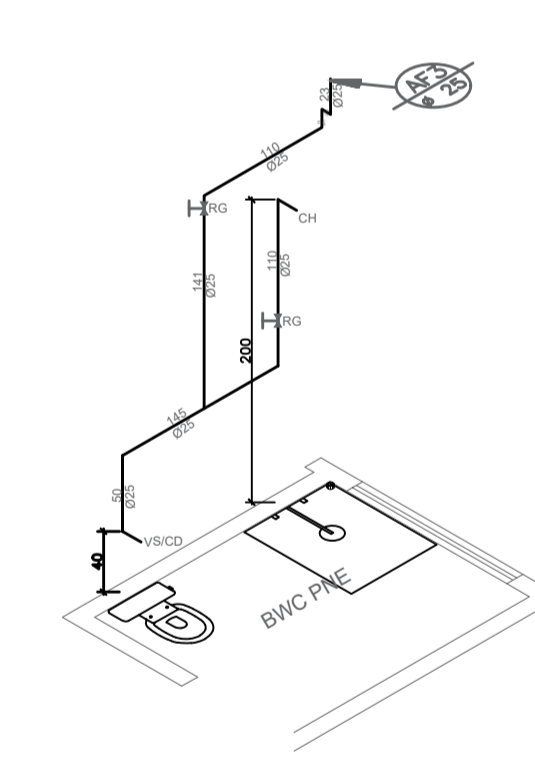
5 PLANTA NÍVEL DO BARRILETE - Primeiro Pavimento
Escala: 1:50



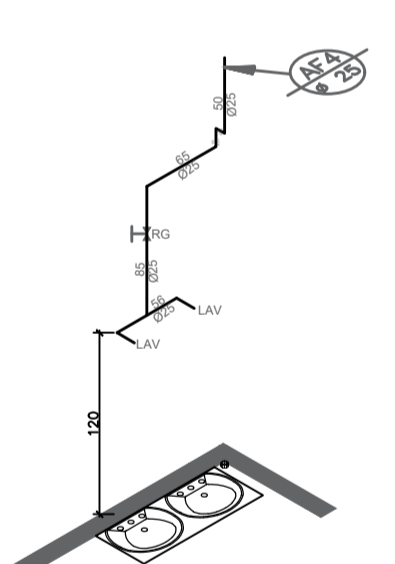
7 ISOMÉTRICO COZINHA
Escala: 1:50



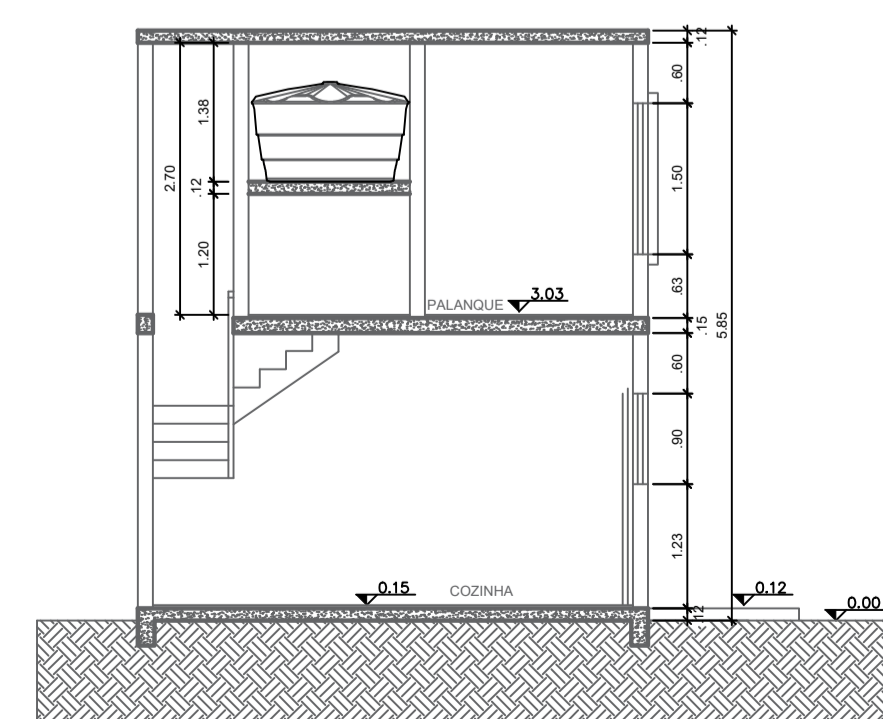
8 ISOMÉTRICO BANHEIRO
Escala: 1:50



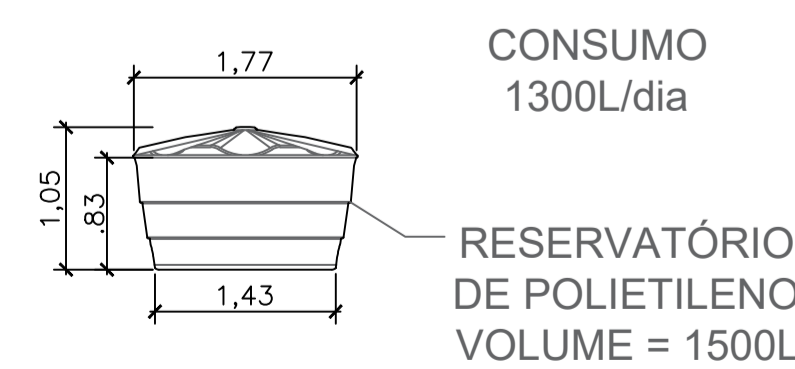
9 ISOMÉTRICO BANHEIRO PNE
Escala: 1:50



10 ISOMÉTRICO LAVATÓRIO
Escala: 1:50



11 CORTE CAIXA D'ÁGUA
Escala: 1:75



12 RESERVATÓRIO
Escala: 1:25

		PREFEITURA MUNICIPAL DE LAGUNA Secretaria de Planejamento e Desenvolvimento Econômico e Social Gestão 2017/2020	
		Projeto: REFORMA ASL ASSOCIAÇÃO DE SURF DE LAGUNA	
Responsável Técnico: Sabrina Goulart da Silva Engenheira Civil - PML		Responsável Técnico: Arquiteto Marcus Paulino Teixeira Secretário de Planejamento	
Descrição da Planilha: PLANTA NÍVEL DO BARRILETE, ISOMÉTRICO BARRILETE E DETALHES HIDRÁULICOS		Data: 02/04 Junho/2020	