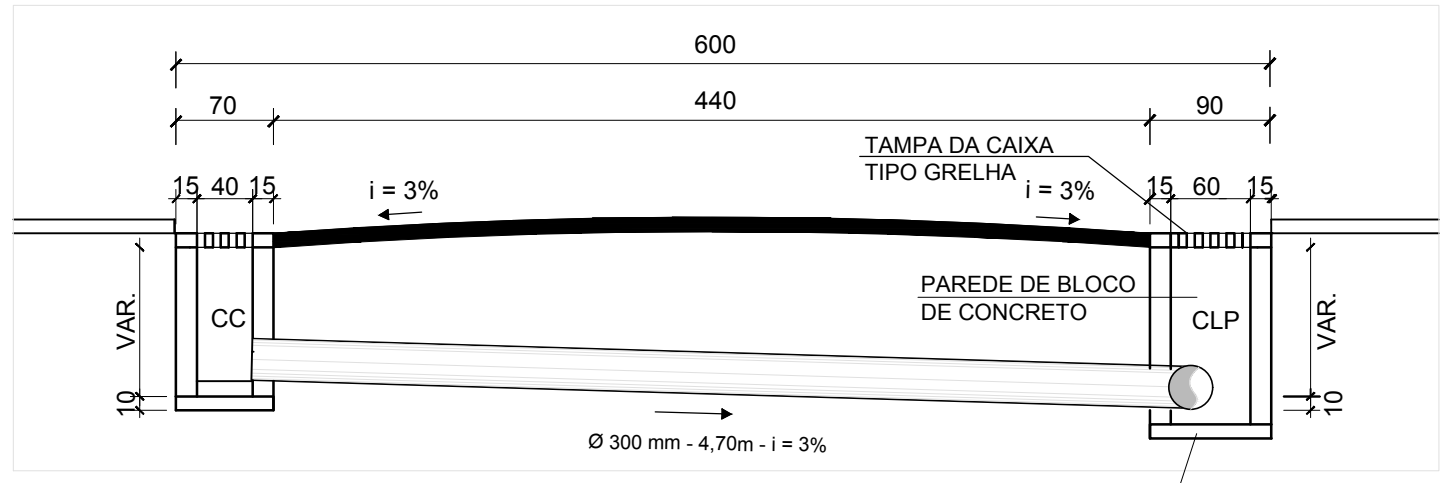
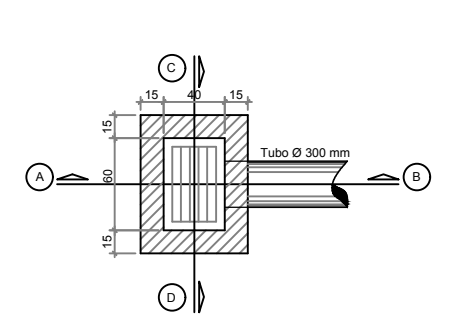


PLANTA BAIXA - DRENAGEM SEM ESCALA



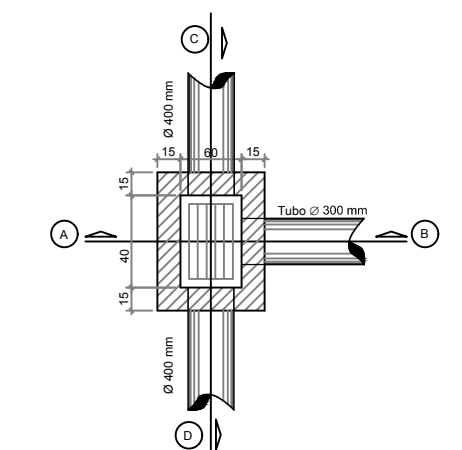
PERFIL TRANSVERSAL- DRENAGEM SEM ESCALA

DETALHE CAIXA COLETORA (70X90) Sem Escala



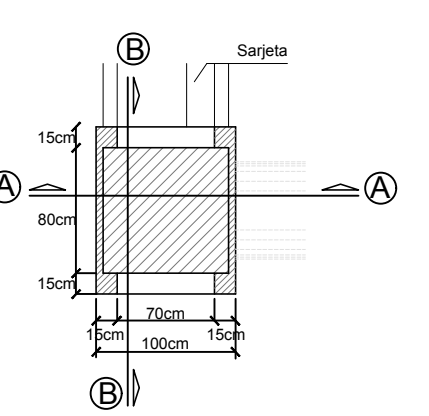
PLANTA BAIXA - DRENAGEM SEM ESCALA

DETALHE CAIXA DE LIGAÇÃO E PASSAGEM (90X70) Sem Escala

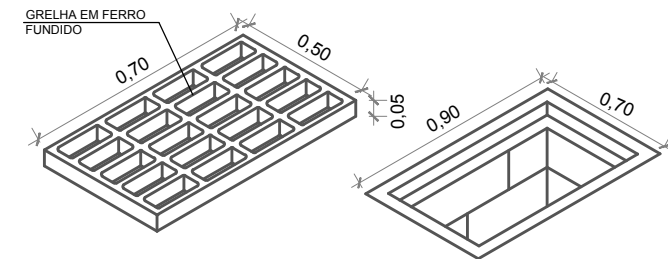


PLANTA BAIXA - DRENAGEM SEM ESCALA

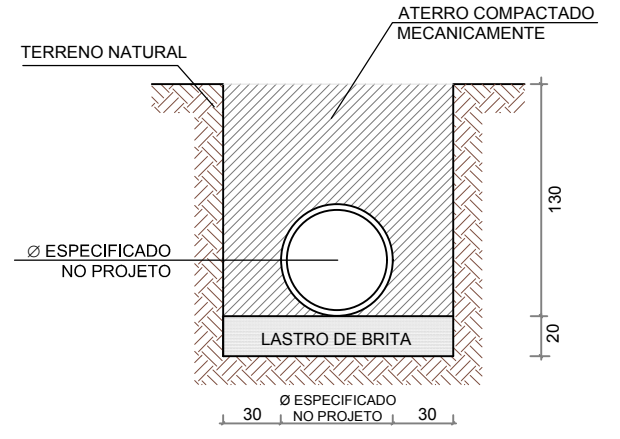
DETALHE CAIXA COLETORA DE SARJETA (100X110) Sem Escala



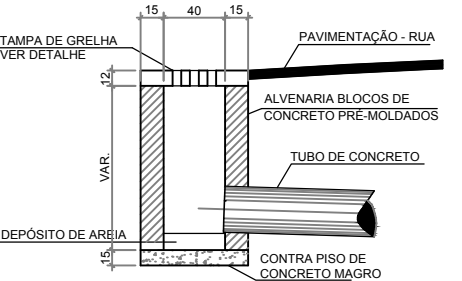
PLANTA BAIXA - DRENAGEM SEM ESCALA



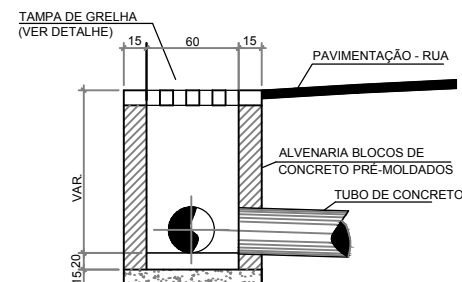
DETALHE TAMPA EM GRELHA SEM ESCALA



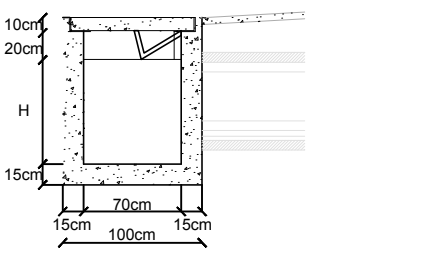
DETALHE - ESCAVAÇÃO SEM ESCALA



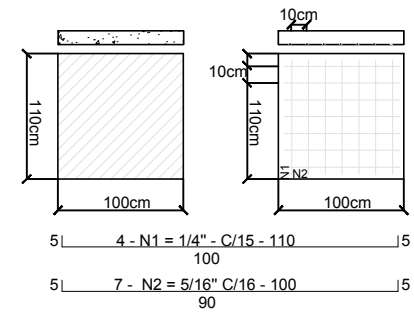
CORTE A-B SEM ESCALA



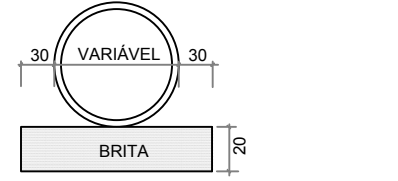
CORTE A-B SEM ESCALA



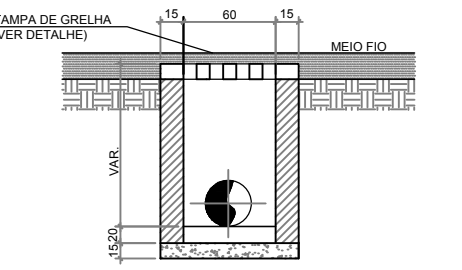
CORTE A-A SEM ESCALA



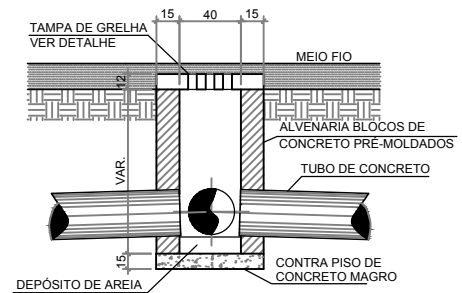
DETALHE TAMPA DE CONCRETO SEM ESCALA



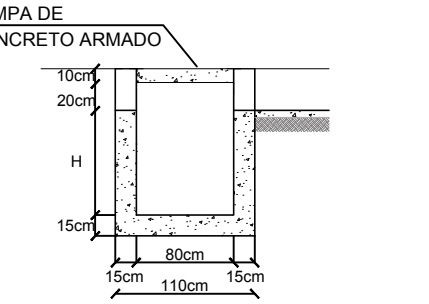
DETALHE - LASTRO MECÂNICO DE BRITA SEM ESCALA



CORTE C-D SEM ESCALA



CORTE C-D SEM ESCALA



CORTE B-B SEM ESCALA

Revisão nº	Descrição	Data

	TÍTULO	ASSOCIADO	RESP. PROJETO
	<p>PROJETO BÁSICO DE ENGENHARIA</p> <p>CONTEÚDO: DETALHES</p> <p>ÁREA A PAVIMENTAR = 3.209,70 m² EXTENSÃO TOTAL = 532,38 m</p>		
	MUNICÍPIO DE LAGUNA	CNPJ/MF - 82.928.706/0001-82	<p>RENATO MENDONÇA TEIXEIRA Eng. Agrimensor - CREA/SC nº 090117-1</p>
	ENDEREÇO DA OBRA	ROD. MUN. JOÃO BATISTA WENDHAUSEN MORAES - PAROBÉ - LAGUNA/SC	NOME DO ARQUIVO
	DESENHO	JONATHAN GRASEL WENSING	DATA
	ART Nº		TICKET Nº
	ESCALA	INDICADA	FOLHA