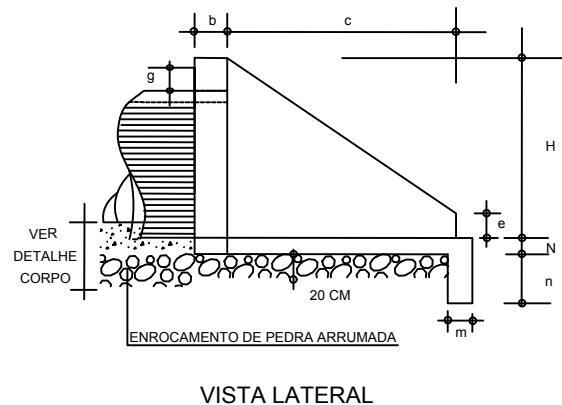
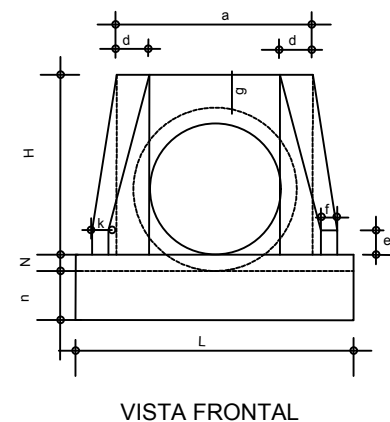
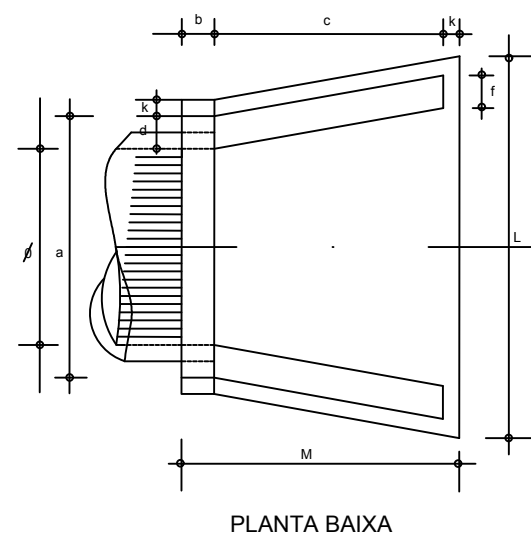


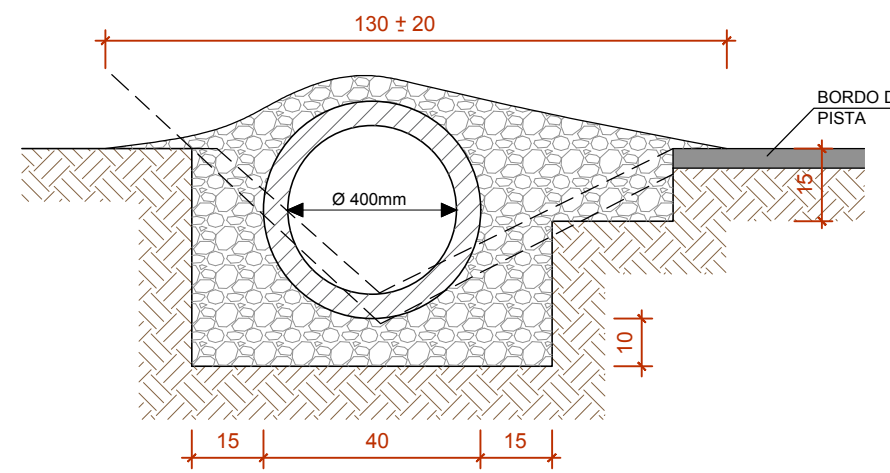
BOCA DE BUEIRO SIMPLES TUBULAR TIPO DNIT/SC



RESUMO GERAL	
Especificação/ Diâmetro	Extensão
Tubo de Concreto 0,30 m	31,90 m
Tubo de Concreto 0,40 m	135,60 m
Tubo de Concreto 0,50 m	203,50 m
Sarjeta Triangular - STC 07	403,00 m
Transposição de Sarjeta - TSS 02	27,00 m
Especificação	Quantidades
<input checked="" type="checkbox"/> Caixa Coletora (70x90)	07
<input checked="" type="checkbox"/> Caixa de Ligação e Passagem (90x70)	07
<input checked="" type="checkbox"/> Caixa Coletora de Sarjeta (100x110)	04
Boca de Bueiro	01

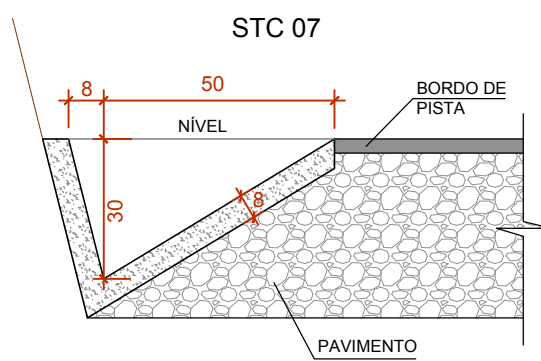
POSICÕES TIPO	TABELA														CONSUMO DE MATERIAL		
	a	b	c	d	e	f	g	k	m	n	H	L	M	N	VOLUME CONCRETO M3	FORMA M2	ENROC. PEDRA ARRUM.
BSTC D=0,60	1,10	0,20	1,25	0,25	0,25	0,10	0,30	0,10	0,23	0,33	0,88	1,30	1,55	0,23	0,932	4,17	0,69

OBS 1 - O CONSUMO DE MATERIAIS SE REFERE A UMA BOCA
2 - UTILIZAR CONCRETO fck = 110 kg/cm2



DETALHE TRANSPOSIÇÃO DE SEGMENTO DE SARJETA - TSS 02 SEM ESCALA

CONSUMOS MÉDIOS - TSS 02	
TUBO DE CONCRETO	Ø = 40
CONCRETO fck > 15 MPa	≤ 0,35 m³/m
ESCAVAÇÃO	≤ 0,40 m³/m



DETALHE SARJETA TRIANGULAR DE CONCRETO - STC 07 SEM ESCALA

CONSUMOS MÉDIOS - STC 07	
CONCRETO fck ≥ 15 MPa	0,071 m³/m
GUIA DE MADEIRA (2,5cm x 8,0 cm)	0,50 m/m
ARGAMASSA ASFÁLTICA	0,13 kg/m
FORMAS DE MADEIRA COMUM	0,31 m²/m
SOLO LOCAL (EVENTUAL)	≤ 0,20 m³/m

Revisão nº	Descrição	Data

ASSOCIAÇÃO DE ENGENHEIROS DA REGIÃO DE LAGUNA
REGISTRO CREA-SC 118778-1/2019 RUA SERRA GUAÍ 33188-3

TÍTULO ASSOCIADO RESP. PROJETO

PROJETO BÁSICO DE ENGENHARIA

CONTEÚDO DETALHES

ÁREA A PAVIMENTAR = 3.209,70 m²
EXTENSÃO TOTAL = 532,38 m

MUNICÍPIO DE LAGUNA
CNPJ/MF- 82.928.706/0001-82

ENDEREÇO DA OBRA
ROD. MUN. JOÃO BATISTA WENDHAUSEN MORAES - PAROBÉ - LAGUNA/SC

DESENHO
JONATHAN GRASEL WENSING

RESP. PROJETO

RENATO MENDONÇA TEIXEIRA
Eng. Agrimensor - CREA/SC nº 090117-1

DATA
MAIO / 2020

ESCALA
INDICADA

TICKET Nº
202042787

FOLHA
16₂₀