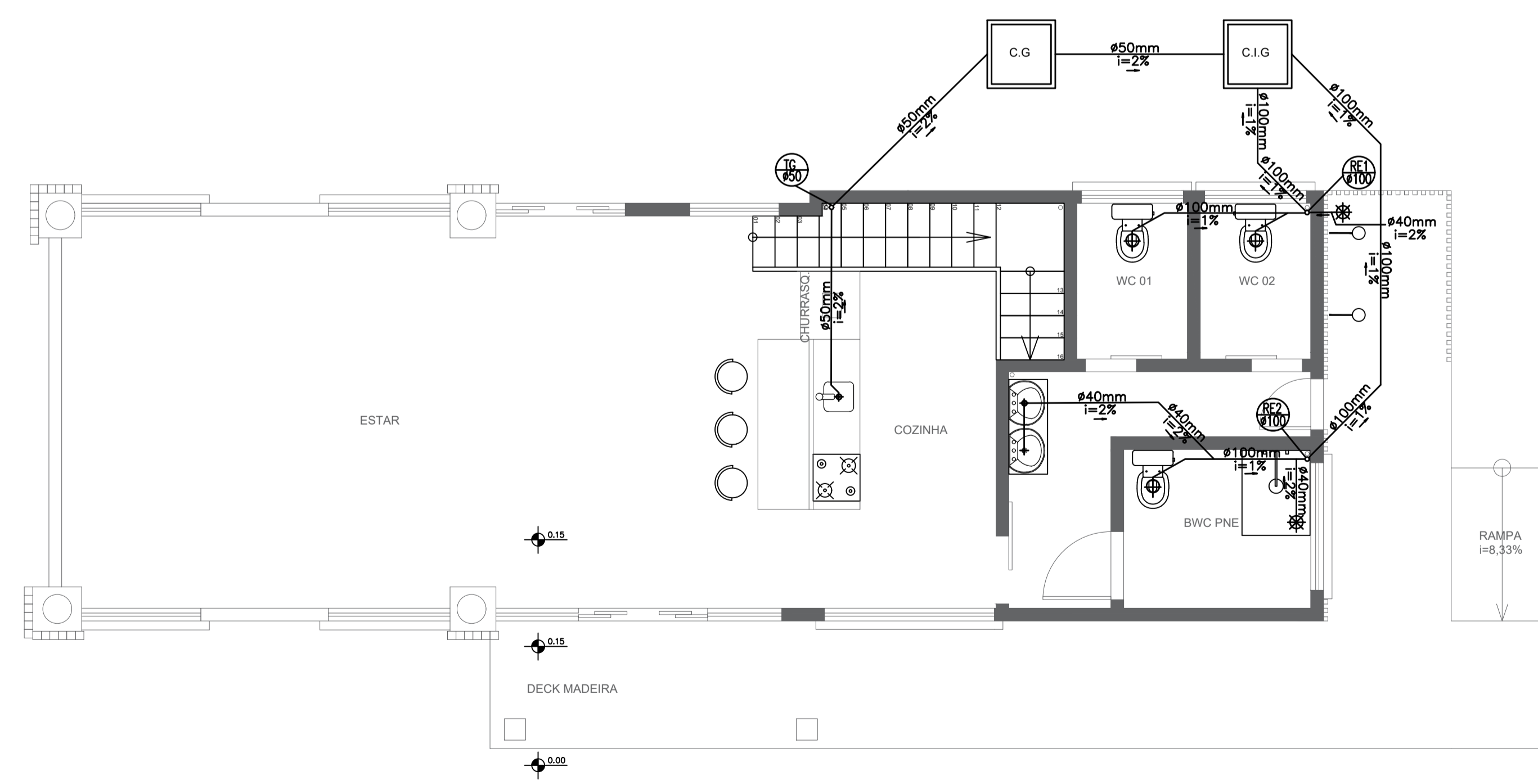


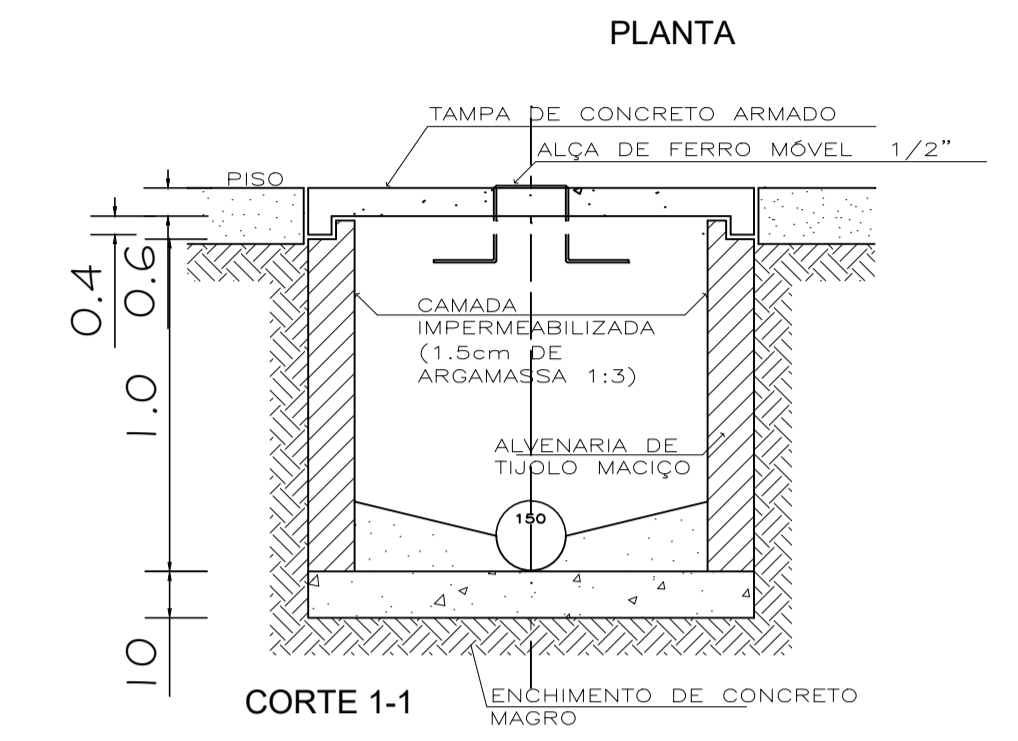
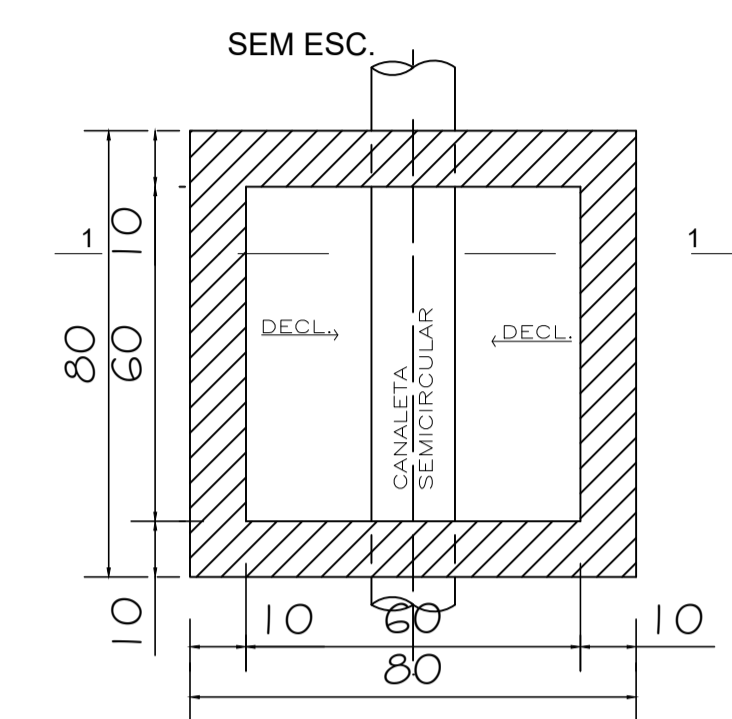
13 PLANTA BAIXA - Térreo
Escala: 1:50



14 PLANTA BAIXA - Primeiro Pavimento
Escala: 1:50

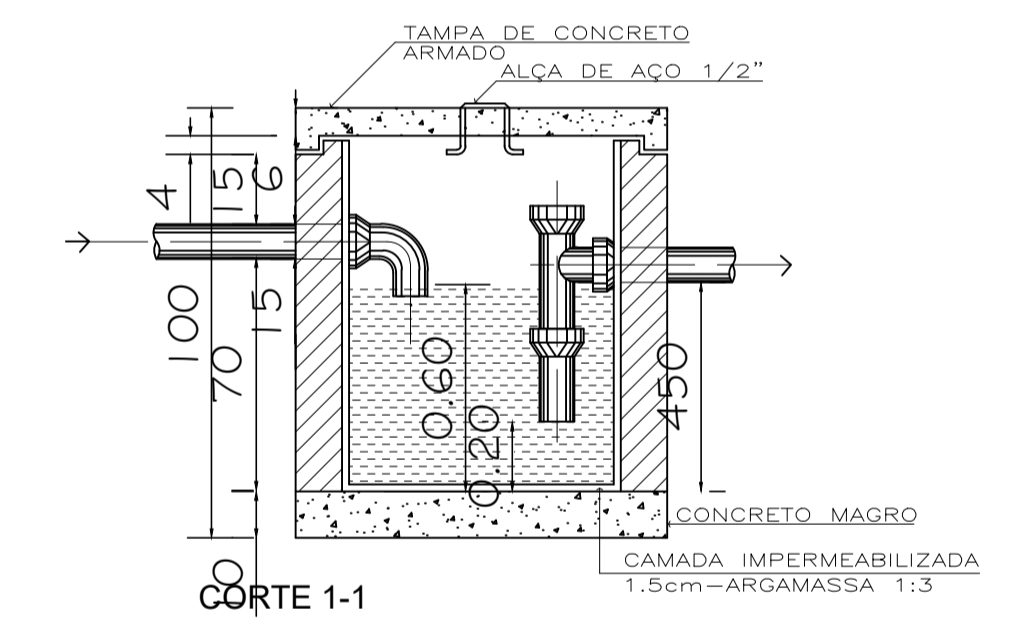
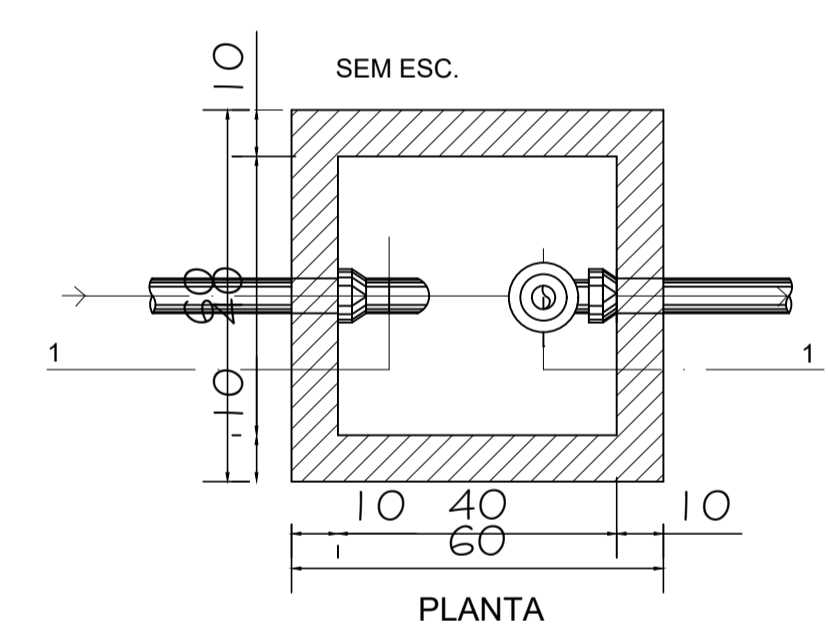
CAIXA DE INSPEÇÃO GERAL

DIMENSÃO 80cm x 80cm



15 DETALHE CAIXA DE INSPEÇÃO GERAL
Sem escala

CAIXA DE GORDURA



16 DETALHE CAIXA DE GORDURA
Sem escala

Legenda:

- AF - Coluna de Água Fria
- CIG - Caixa de Inspeção Geral
- CG - Caixa de Gordura
- CH - Chuveiro
- LAV - Lavatório
- PIA - Pia cozinha
- RE - Ramal de Esgoto
- REC - Recalque
- RG - Registro de Gaveta
- TG - Tubo de Gordura

		<p>PREFEITURA MUNICIPAL DE LAGUNA Secretaria de Planejamento e Desenvolvimento Econômico e Social Gestão 2017/2020</p>	
		<p>Projeto: REFORMA ASL ASSOCIAÇÃO DE SURF DE LAGUNA</p>	<p>Resposta Técnica: Arquiteto: MARCUS PAULINO TEIXEIRA Engenheiro Civil: SABRINA GOULART DA SILVA</p>
<p>Projeto: PROJETO HIDROSSANITÁRIO</p>		<p>Responsável Técnico: Sabrina Goulart da Silva Engenheira Civil - PML</p>	<p>Projeto: Arquiteto: Marcus Paulino Teixeira Secretário de Planejamento</p>
<p>Descrição da Planta: PLANTA BAIXA TÉRREO E PRIMEIRO PAVIMENTO SANITÁRIO</p>		<p>Data: Junho/2020</p>	<p>03/04</p>