

PLANTA BAIXA DE SITUAÇÃO
ESCALA 1:50

Quadro de Cargas (QM1)

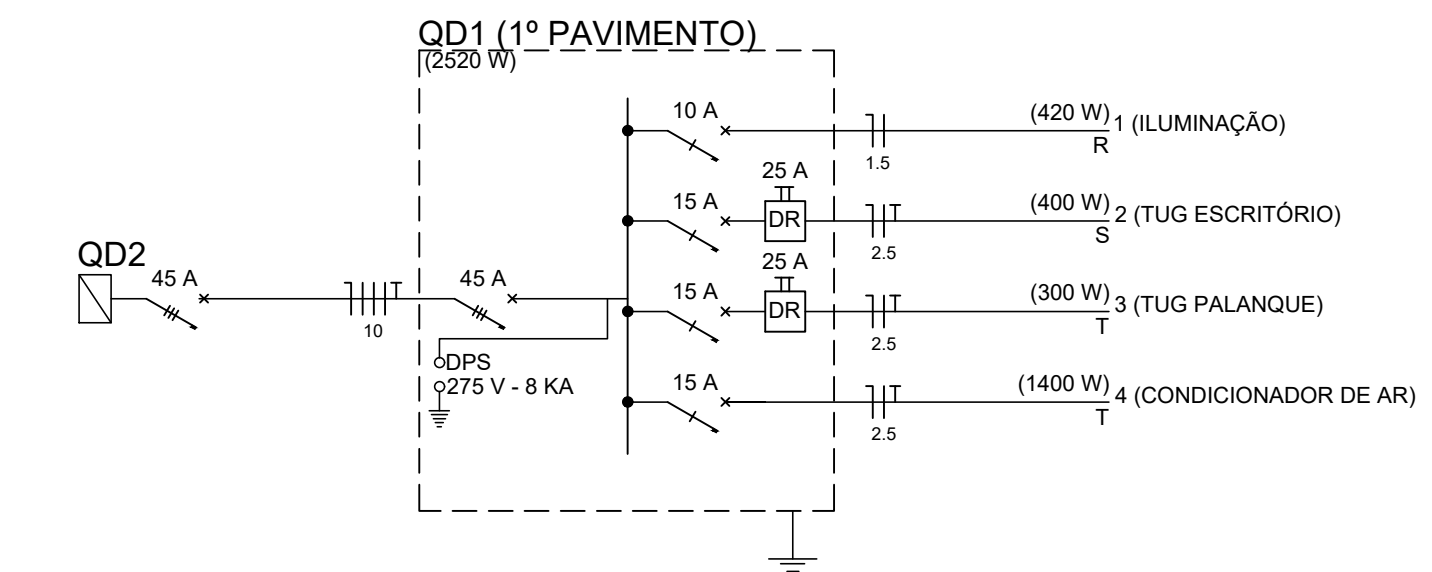
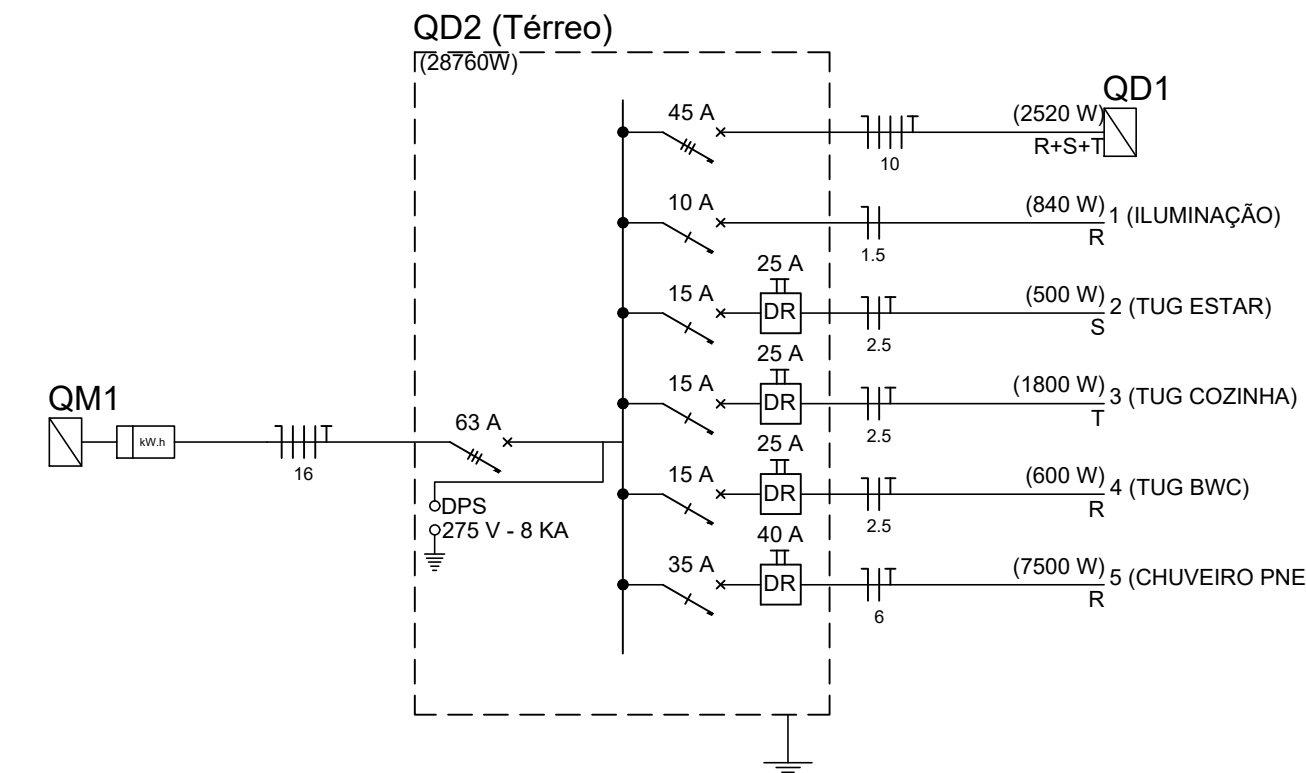
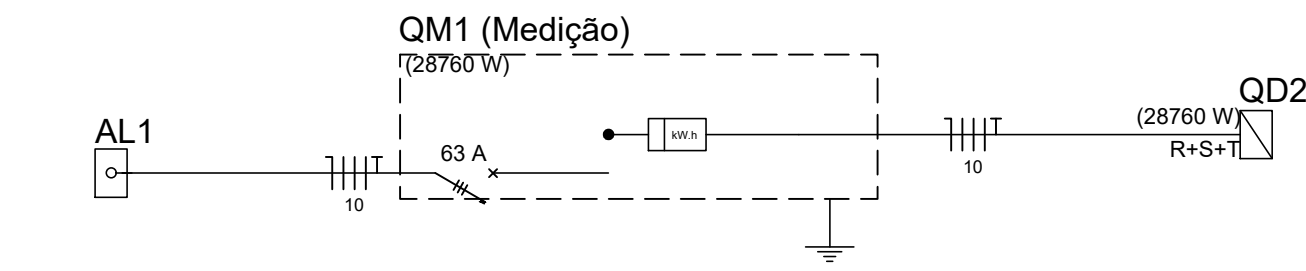
Circuito	Descrição	Pot. total (W)	Fases	Pot. - R (W)	Pot. - S (W)	Pot. - T (W)	In - R (A)	In - S (A)	In - T (A)	FCT	FCA	Seção (mm ²)	Disj (A)
QD2	Térreo	13760	R+S+T	9360	900	3500	42.55	4.09	15.91	1.00	1.00	16	63.0
TOTAL		13760	R+S+T	9360	900	3500							

Quadro de Cargas (QD2)

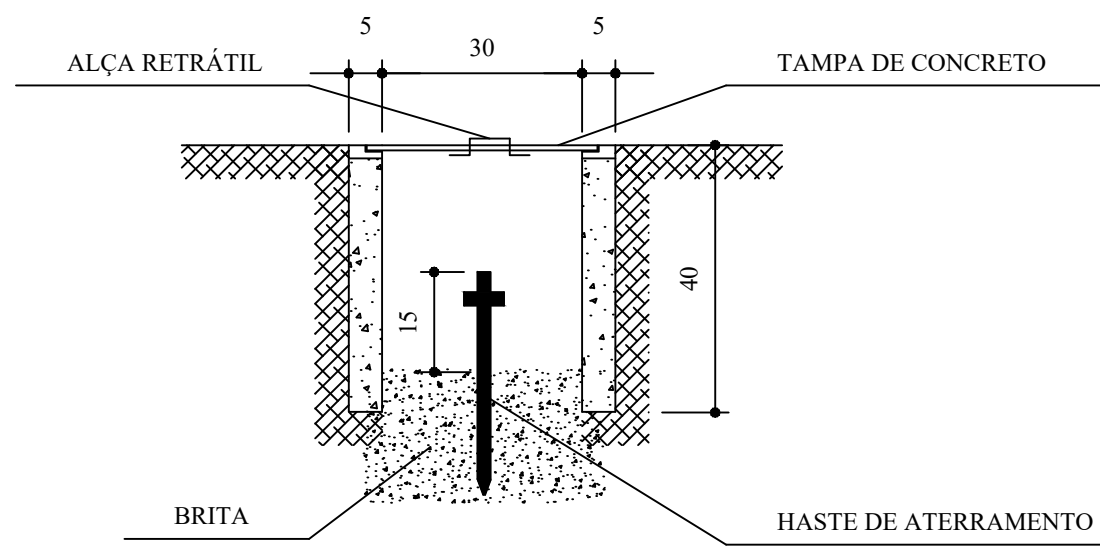
Circuito	Descrição	Pot. total (W)	Fases	Pot. - R (W)	Pot. - S (W)	Pot. - T (W)	In - R (A)	In - S (A)	In - T (A)	FCT	FCA	Seção (mm ²)	Disj (A)
QD1	1º PAVIMENTO	2520	R+S+T	420	400	1700	1.91	1.82	7.73	1.00	1.00	10	45.0
1	ILUMINAÇÃO	840	R	840			3.82			1.00	0.65	1.5	10.0
2	TUG ESTAR	500	S		500			2.27		1.00	0.80	2.5	15.0
3	TUG COZINHA	1800	T			1800			8.18	1.00	0.65	2.5	15.0
4	TUG BWC	600	R	600			2.73			1.00	0.65	2.5	15.0
5	CHUVEIRO PNE	7500	R	7500			34.09			1.00	0.70	6.0	35.0
TOTAL		13760	R+S+T	9360	900	3500	42.55	4.09	15.91				

Quadro de Cargas (QD1)

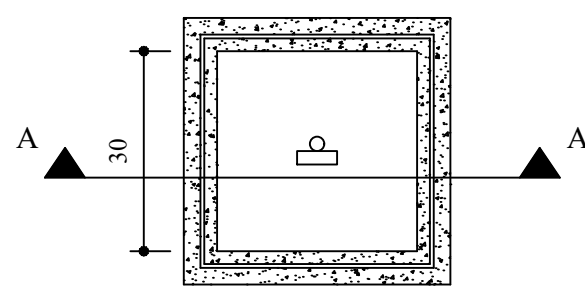
Circuito	Descrição	Pot. total (W)	Fases	Pot. - R (W)	Pot. - S (W)	Pot. - T (W)	In - R (A)	In - S (A)	In - T (A)	FCT	FCA	Seção (mm ²)	Disj (A)
1	ILUMINAÇÃO	420	R	420			1.91			1.00	0.70	1.5	10.0
2	TUG ESCRITÓRIO	400	S		400			1.82		1.00	0.70	2.5	15.0
3	TUG PALANQUE	300	T			300			1.36	1.00	0.80	2.5	15.0
4	COND. DE AR	1400	T			1400			6.36	1.00	0.70	2.5	15.0
TOTAL		2520	R+S+T	420	400	1700	1.91	1.82	7.73				



ATERRAMENTO E CAIXA DE INSPEÇÃO (CONCRETO)

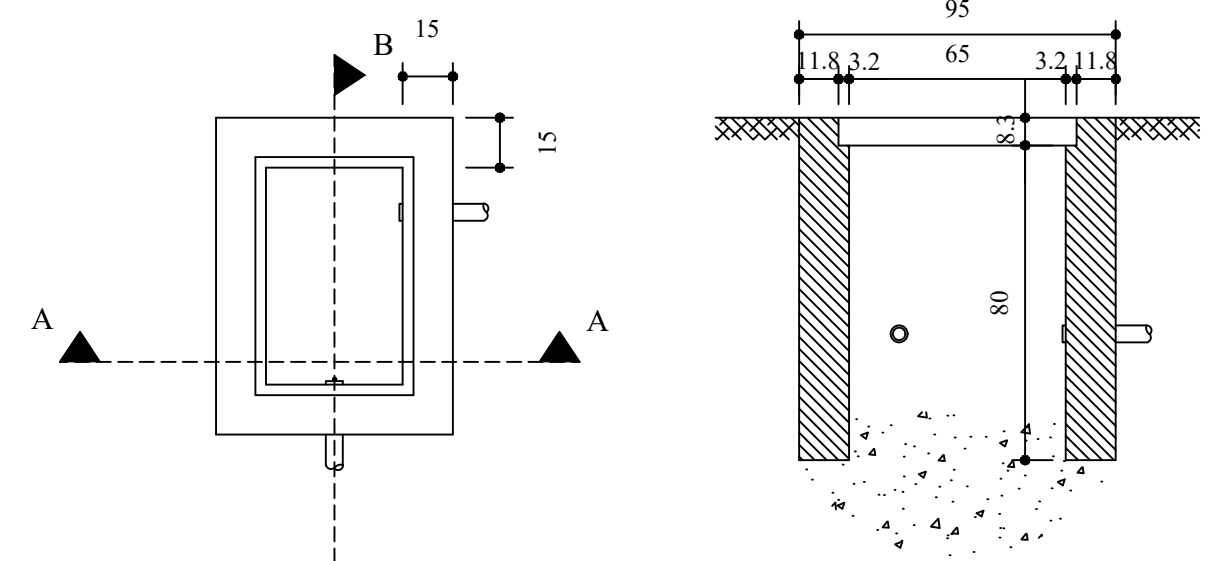


CORTE AA
Escala 1:10



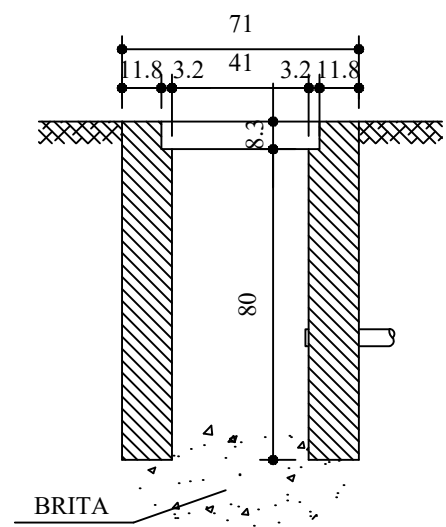
PLANTA BAIXA
Escala 1:10

DETALHE DA CAIXA DE PASSAGEM



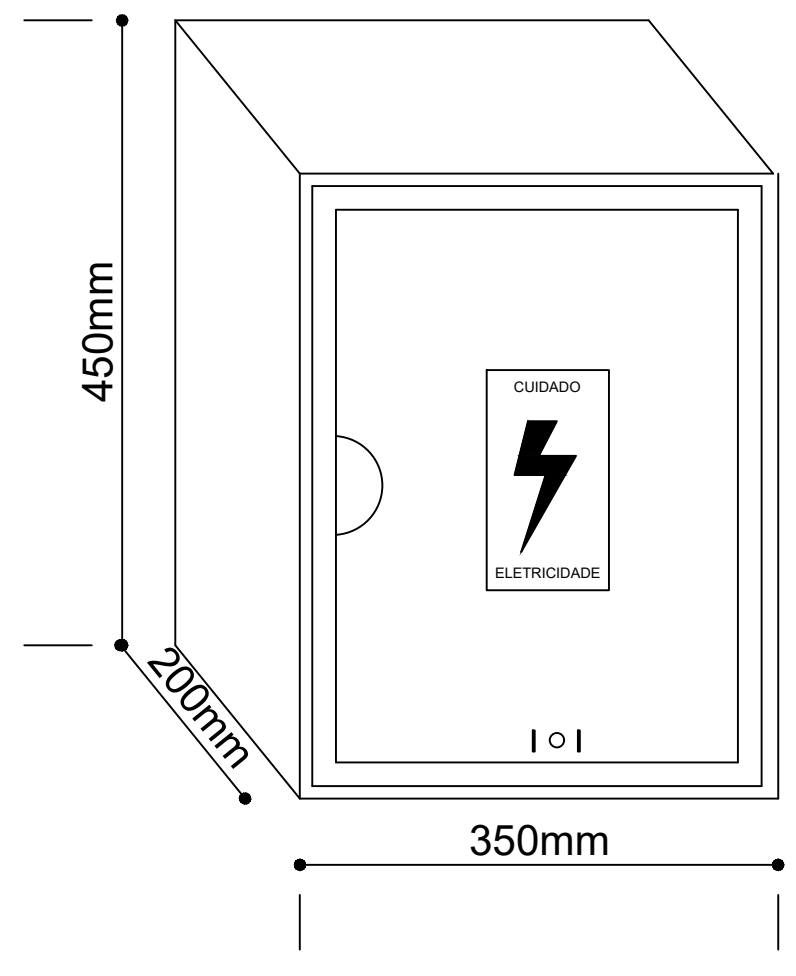
PLANTA
Escala 1:20

CORTE BB
Escala 1:20



CORTE AA
Escala 1:20

OBS.:
A TAMPA E SUA BASE SERÃO EM FERRO FUNDIDO COM ALÇA RETRÁTIL E O NOME CELESC ESTAMPADO



CAIXA PARA MEDIDOR POLIFÁSICO

 PREFEITURA MUNICIPAL DE LAGUNA Secretaria de Planejamento e Desenvolvimento Econômico e Social Gestão 2017/2020		Projeto: REFORMA ASL ASSOCIAÇÃO DE SURF DE LAGUNA Projeto Elétrico	Equipe Técnica: Arquiteto: MARCUS PAULINO TEIXEIRA Engenheira Civil: SABRINA GOULART DA SILVA
Responsável Técnico: Sabrina Goulart da Silva Engenheira Civil - PML	Projeto: Arquiteto: MARCUS PAULINO TEIXEIRA Secretário de Planejamento	Data: 02/02 Maio/2020	
Descrição da Planilha: PLANTA BAIXA SITUAÇÃO E DETALHAMENTO			