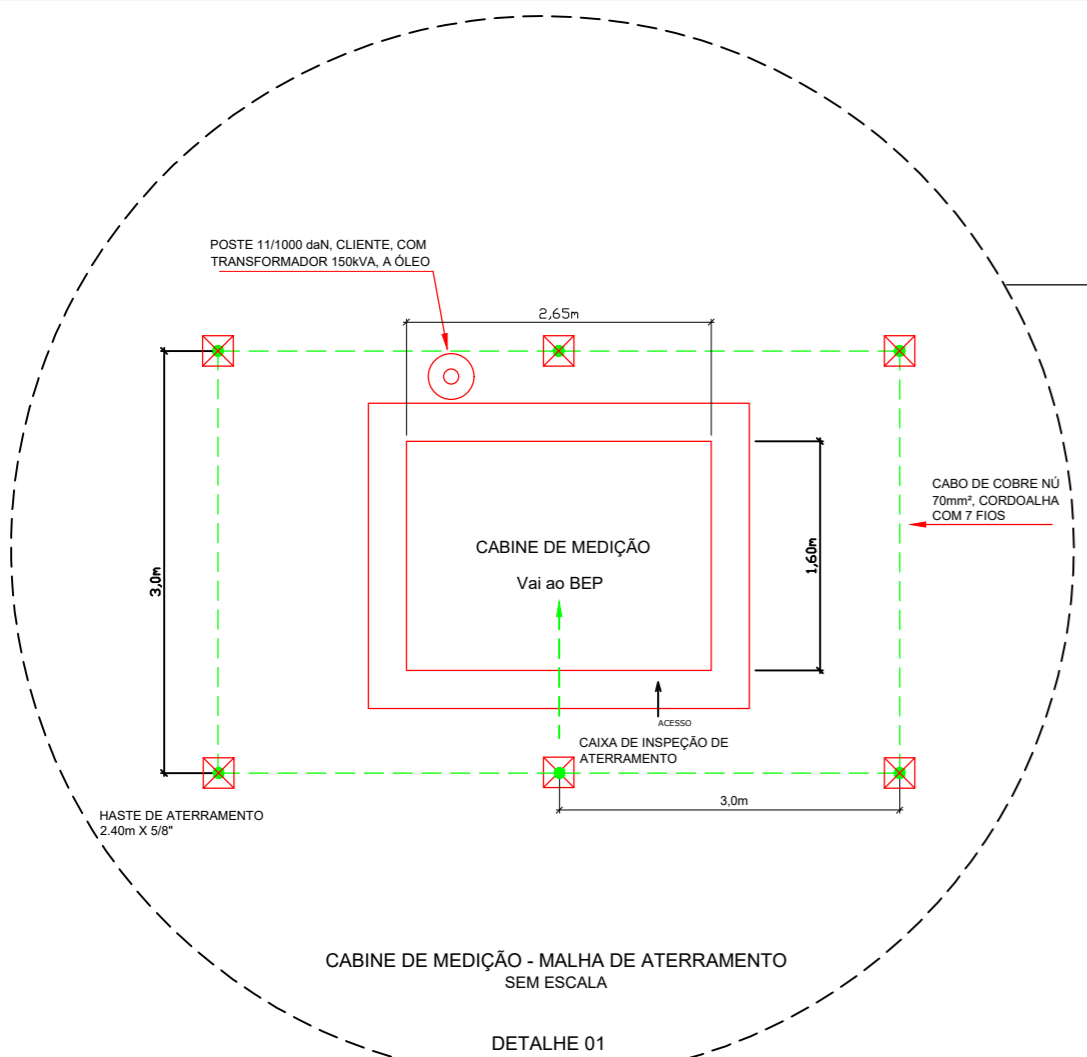


Os afastamentos horizontal e vertical entre os condutores da MT e as partes da edificação devem ser obedecidos, conforme figuras 01 e 02 da N-321-0002.

1. Os condutores da MT devem estar afastados de 1,5m, na horizontal, em relação ao muro do vizinho;
2. Os condutores da MT devem estar afastados de 3,0m, na vertical, em relação ao muro do vizinho.



Carga instalada: 180,432 kW
 Demanda prevista: 119,38 kVA
 Trafo trifásico: 150 kVA

Necessário fazer extensão de rede MT(01 vão)

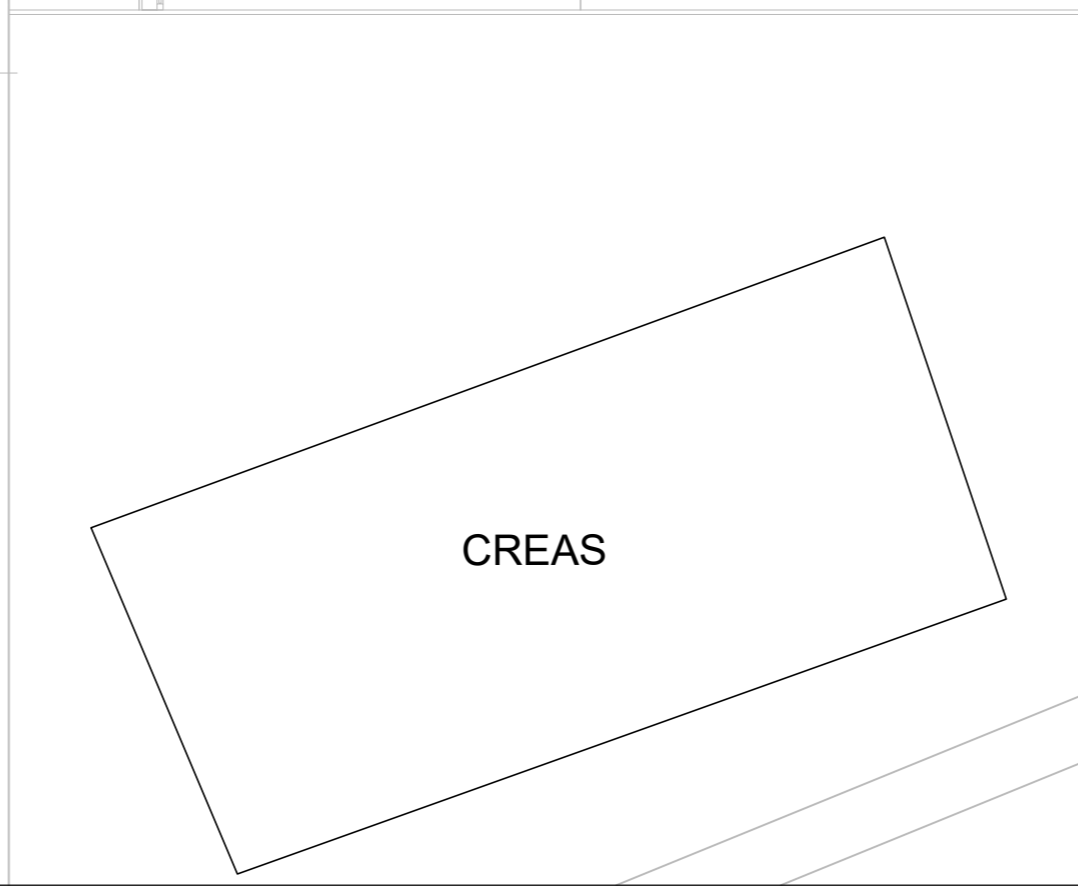
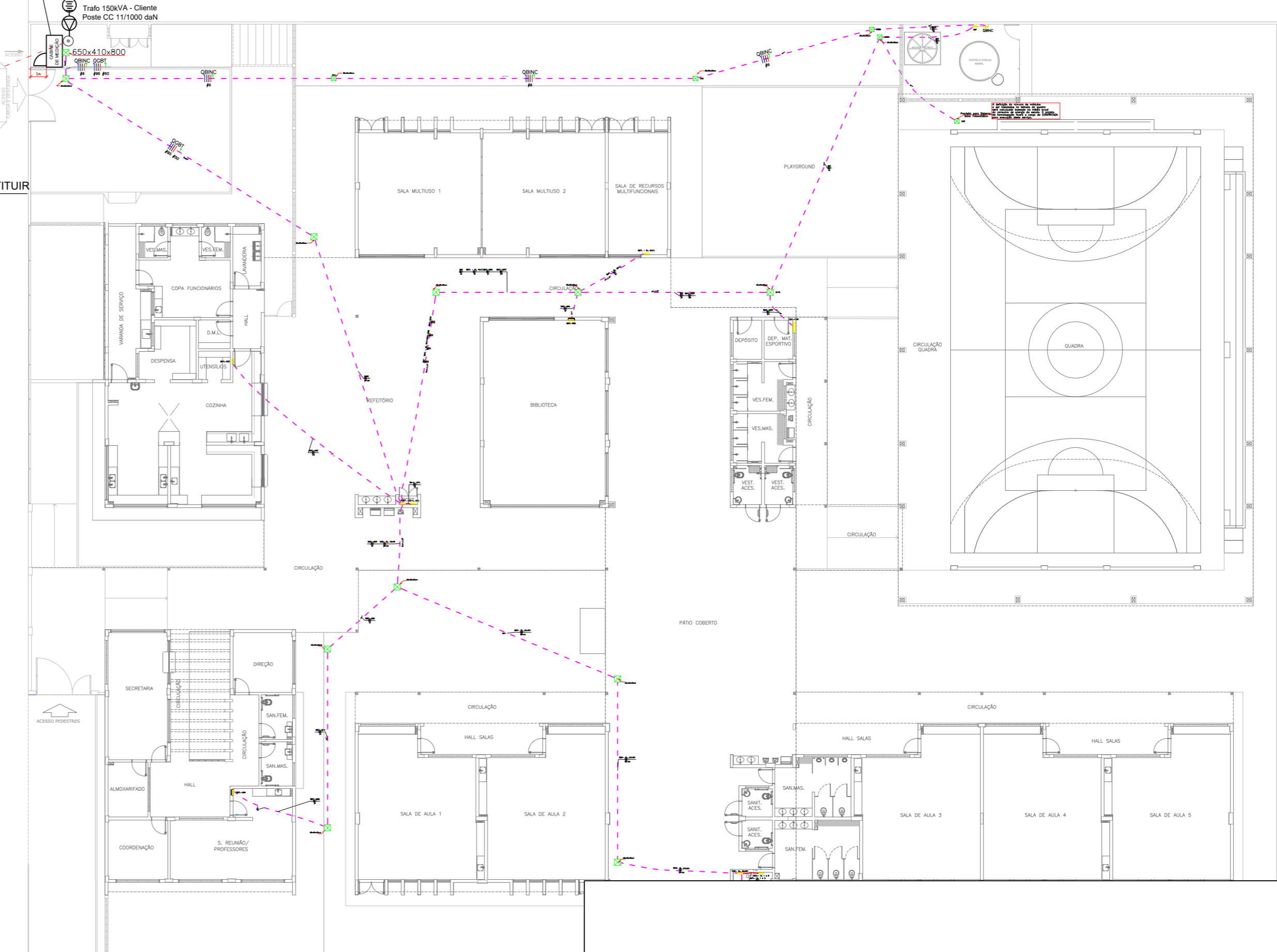
Rede MT (existente - convencional)

Trafo 45kVA - CELESC
 Poste DT 12/300 daN
 Nº 9854

Rede BT (existente convencional)

Rua Tiradentes

habilitacao.com.br



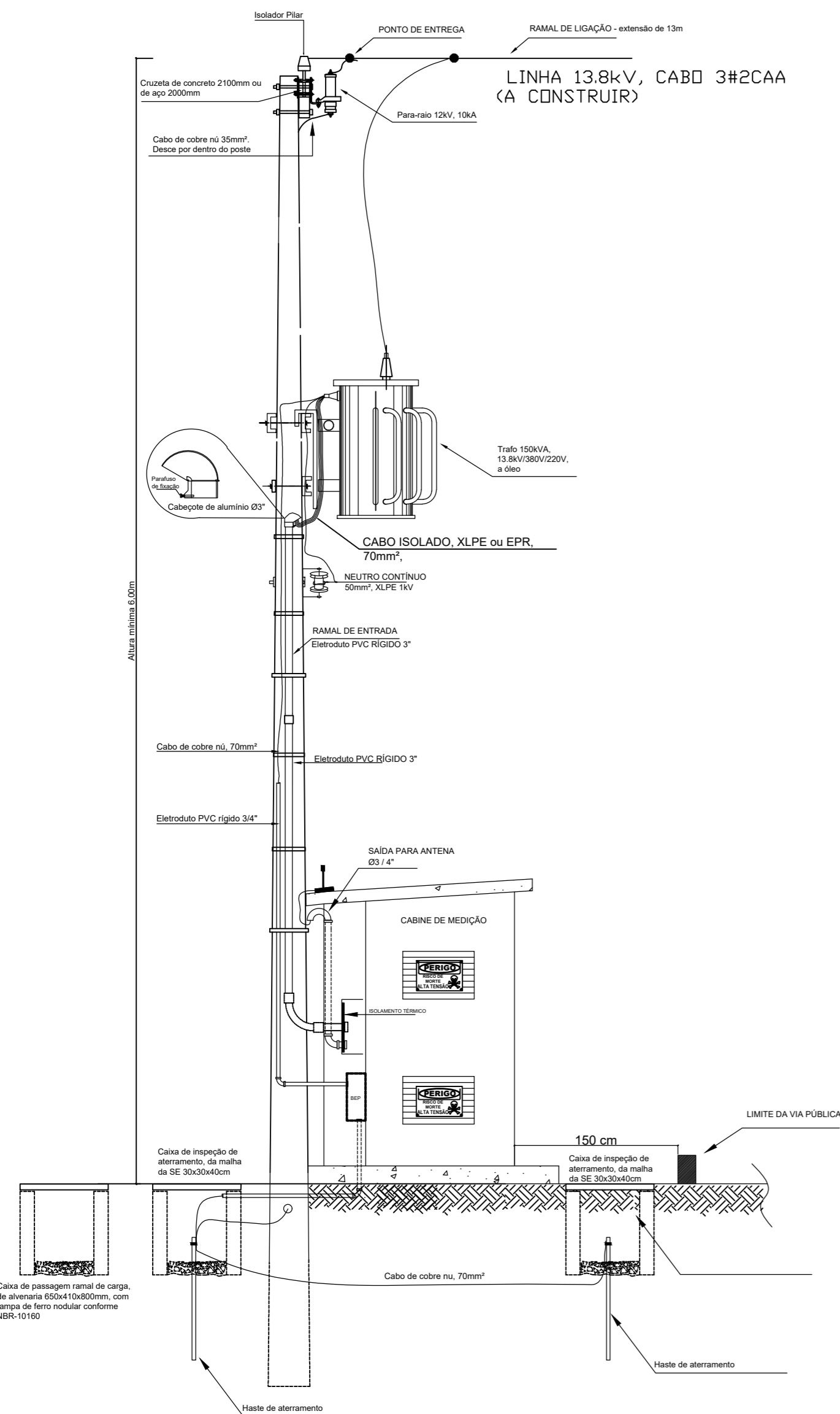
Consulta prévia liberada pela SO 704029.

Revisão nº	Descrição	Data
Revisão nº 01		Novembro 2023

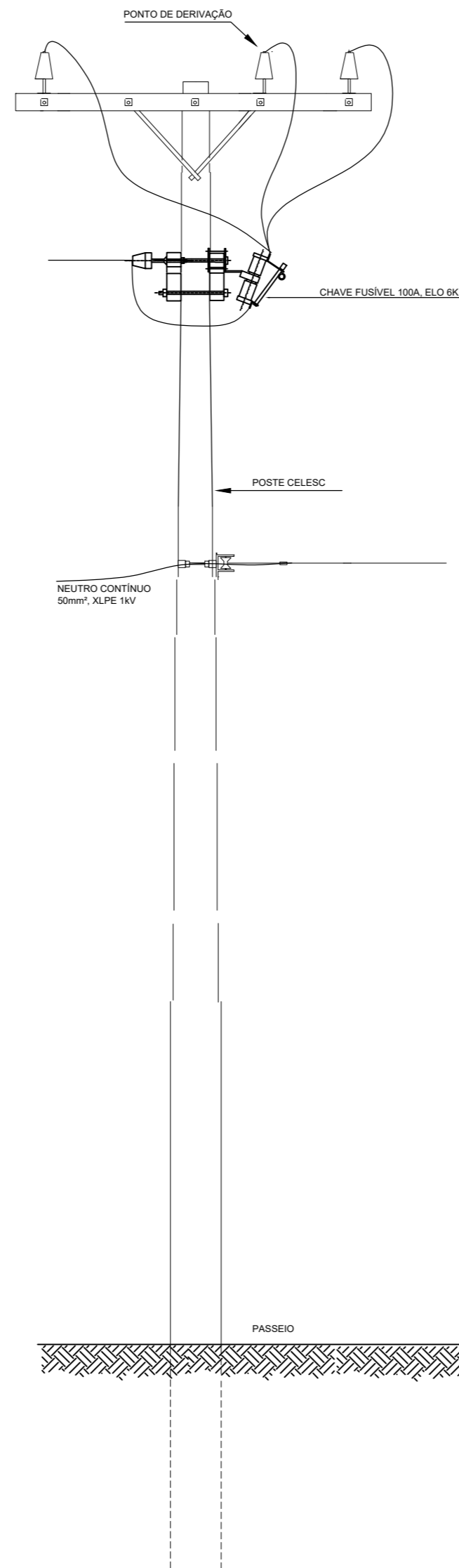
<p>REPÚBLICA FEDERATIVA DO BRASIL ESTADO DE SANTA CATARINA MUNICÍPIO DE LAGUNA</p>	TÍTULO PROJETO ELÉTRICO PLANTA SITUAÇÃO	ASSOCIADO	RESP. PROJETO EDSON MEDEIROS DE OLIVEIRA:5010719495 3
	CONTEÚDO Projeto Legenda Notas	MUNICÍPIO DE LAGUNA CNPJ/MF - 82.928.706/0001-82	DATA OUTUBRO/2023
ENDEREÇO DA OBRA RUA TIRADENTES, 134 BAIRRO PROGRESSO - LAGUNA - SC	NOME DO ARQUIVO	ART Nº 8950855-1	ESCALA INDICADA
DESENHO ESCOLA BILINGUE ÁREA TOTAL CONSTRUÍDA: 2.935,25m²	ART Nº 8950855-1	ESCALA INDICADA	FOLHA 01

POSTE PARTICULAR 11 / 1000

POSTE CONCESSIONÁRIA
CC a ser substituído por DT ou CC 11/600



SUBESTAÇÃO DE ENERGIA, COM TRANSFORMADOR EM POSTE DE 150KVA - ENTRADA AÉREA - MEDIÇÃO EM BT



- NOTAS
- AS CAIXAS DE PASSAGEM DEVEM SER INSTALADAS DE 20 / 20 METROS;
 - A MALHA DE ATERRAMENTO DO PRÉDIO É COMPOSTA POR CABO DE COBRE NU, 50mm², E COM SOLDA EXOTÉRMICA;
 - AS CAIXAS DE PASSAGEM SÃO EM ALVENARIA, COM DIMENSÕES INDICADAS;
 - DEVE SER PASSADO 01 TUBO RESERVA DE 3" ENTRE AS CAIXAS;
 - A ENTRADA DE ENERGIA SERÁ EM TENSÃO PRIMÁRIA DE 13.8kV, COM SUBESTAÇÃO AÉREA DE 150kVA, MEDIÇÃO EM BT;
 - DEVERÁ SER CONSTRUÍDA UMA MALHA DE ATERRAMENTO EM TORNO DA CABINE DE MEDIÇÃO, COM CABO DE COBRE NU 70mm², 06 HASTES DE 2.40m X 5/8", ALTA CAMADA, 254 µm MEDIDA EM QUALQUER PONTO, CRAVADAS DE 3 EM 3 METROS. INSTALAR 01 CAIXA DE INSPEÇÃO EM CADA HASTE;
 - TODOS OS MATERIAIS E EQUIPAMENTO DEVEM SER PADRÃO CELESC;
 - MEDIÇÃO
AS CONDIÇÕES PARA MEDIÇÃO SÃO:
a) A MEDIÇÃO DE ENERGIA DEVERÁ ESTAR SITUADA DENTRO DA PROPRIEDADE DO CONSUMIDOR, EM LOCAL DE LIVRE E FÁCIL ACESSO E BOA ILUMINAÇÃO, NO MÁXIMO DE 01 (UM) METRO DO LIMITE DA VIA PÚBLICA COM A PROPRIEDADE, SALVO RECUO ESTABELECIDO POR POSTURAS MUNICIPAIS OU ÓRGÃOS GOVERNAMENTAIS;
 - O AFASTAMENTO ENTRE OS CONDUTORES DE MT E A EDIFICAÇÃO SERÁ DE NO MÍNIMO 1,0m.
 - SEGUE DO BEP LOCALIZADO NA CABINE DE MEDIÇÃO, JUNTAMENTE COM OS CABOS DE FASE E NEUTRO, UM CABO DE COBRE ISOLADO, VERDE, 0.6/1kV, 70mm², ATÉ O BARRAMENTO DE TERRA NO QDG.

Consulta prévia liberada pela SO 704029.

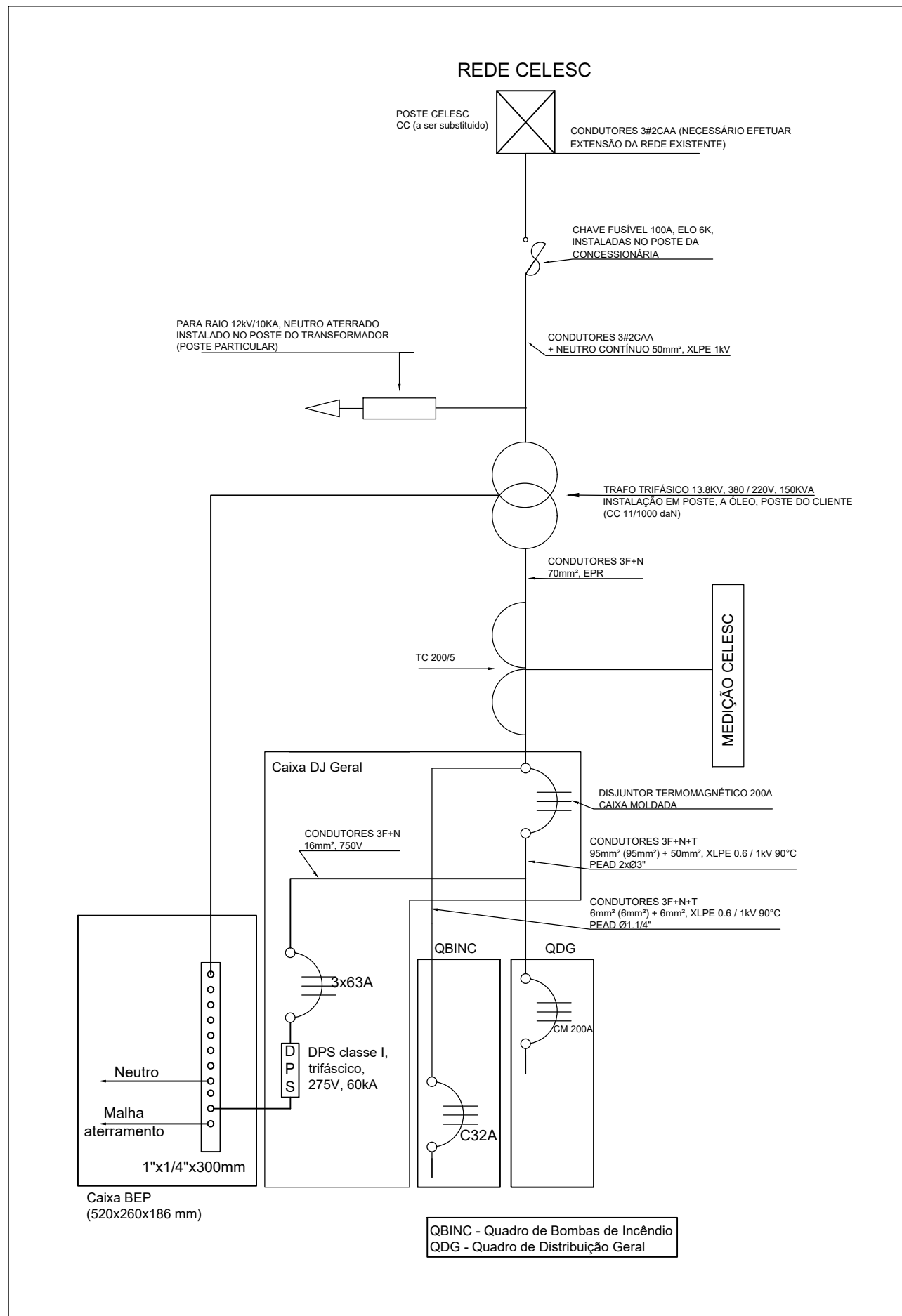
Revisão	Descrição	Data
Revisão nº 01		Novembro 2023
Revisão nº 02		Dezembro 2023

AMUREL
ASSOCIAÇÃO DE MUNICÍPIOS DA REGIÃO DE LAGUNA
REGISTRO CREA/SC 116.670-3; REGISTRO CAU 32866-9

REPÚBLICA FEDERATIVA DO BRASIL
ESTADO DE SANTA CATARINA
MUNICÍPIO DE LAGUNA

PROJETO ELÉTRICO

Referência	Conteúdo
ESCOLA BILINGUE ÁREA TOTAL CONSTRUÍDA: 2.935,25m²	PROJETO ELÉTRICO - SE AÉREA
Endereço da Obra	
RUA TIRANDENTES, 134 - BAIRRO PROGRESSO - LAGUNA - SC	
Associado	Resp. Projeto
EDSON MEDEIROS DE OLIVEIRA:50107194953 3	Assinado de forma digital por EDSON MEDEIROS DE OLIVEIRA:50107194953 Dados: 2023.12.07 16:27:01 -03'00'
MUNICÍPIO DE LAGUNA CNPJ/MF - 82.928.706/0001-82 Desenho	EDSON MEDEIROS DE OLIVEIRA Eng. Eletricista e Seg. do Trabalho - CREA/SC nº 021.896-0 Data Escala
Art Nº	Nome do Arquivo
8950855-1	202356560
Ticket Nº	Folha Nº
	02 05



Consulta prévia liberada pela SO 704029.

Revisão nº	Descrição	Data
Revisão nº 01		Novembro 2023

AMUREL
ASSOCIAÇÃO DE MANIPULADORES DA REGIÃO DE LAGUNA
REGIÃO DE LAGUNA - TRÊS RIOS - SC

REPÚBLICA FEDERATIVA DO BRASIL
ESTADO DE SANTA CATARINA
MUNICÍPIO DE LAGUNA

TÍTULO: ASSOCIADO

**PROJETO ELÉTRICO
DIAGRAMA UNIFILAR**

CONTEÚDO:
DIAGRAMA UNIFILAR

MUNICÍPIO DE LAGUNA
CNPJ/MF - 82.928.706/0001-82

ENDEREÇO DA OBRA: RUA TIRANDENTES, 134
BAIRRO PROGRESSO - LAGUNA - SC

DESENHO: **ESCOLA BILINGUE**
ÁREA TOTAL CONSTRUÍDA: 2.935,25m²

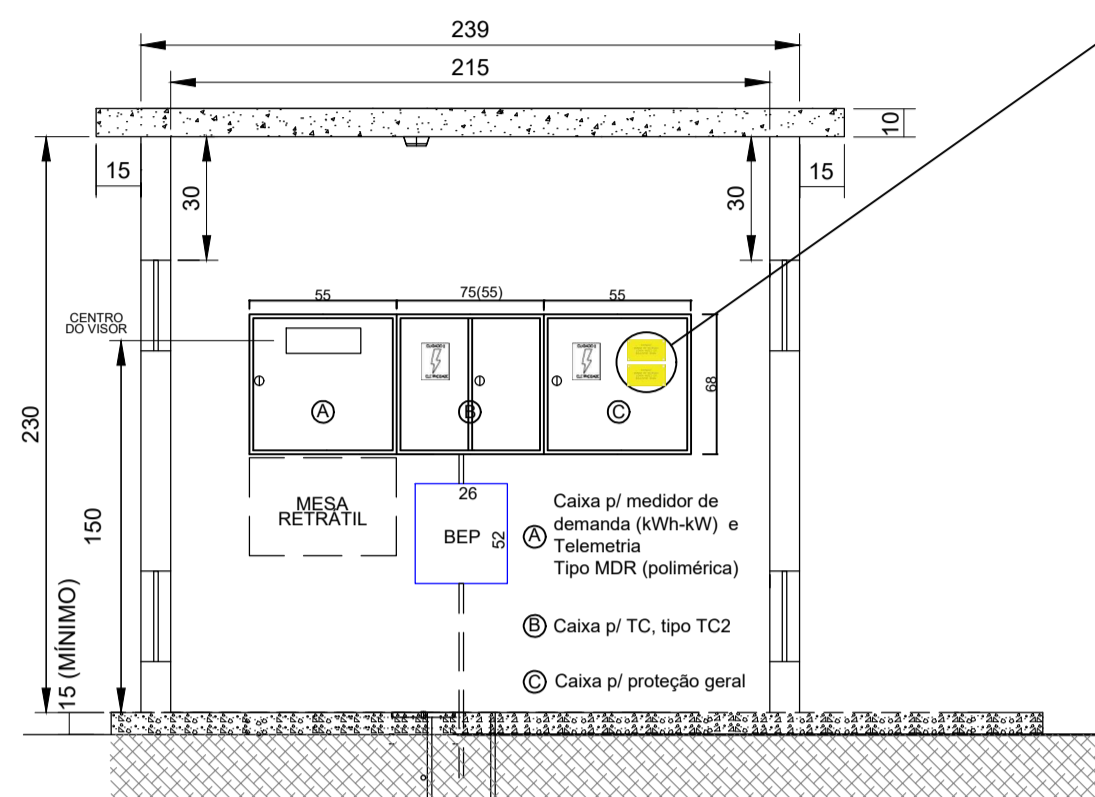
RESP. PROJETO: EDSON MEDEIROS DE OLIVEIRA
Eng. Eletricista e Seg. do Trabalho-CREA Nº021.896-0

DATA: OUTUBRO/2023
TICKET Nº: 202356560

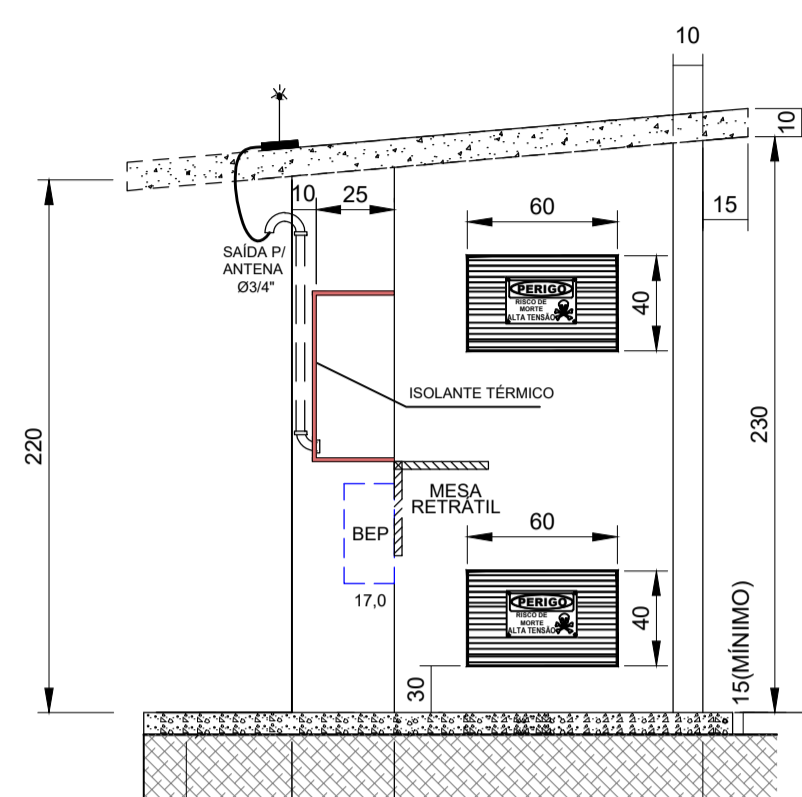
ESCALA: INDICADA
FOLHA: 03/05

ALIMENTAÇÃO DE BOMBA DE INCÊNDIO NÃO DESLIGUE!

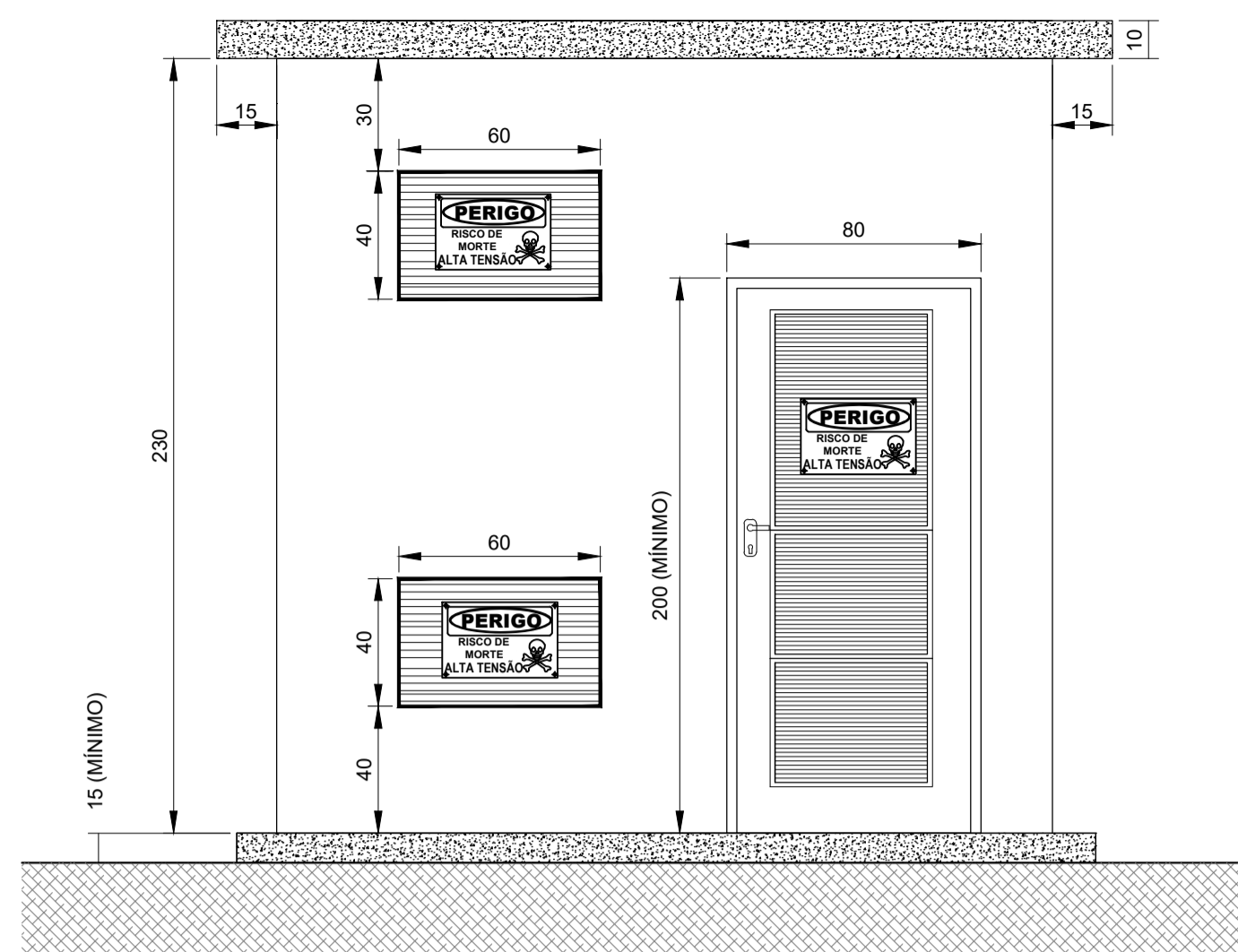
ATENÇÃO! BOMBA DE INCÊNDIO LIGADA ANTES DO DISJUNTOR GERAL



CABINE DE MEDIÇÃO - CORTE A-A'

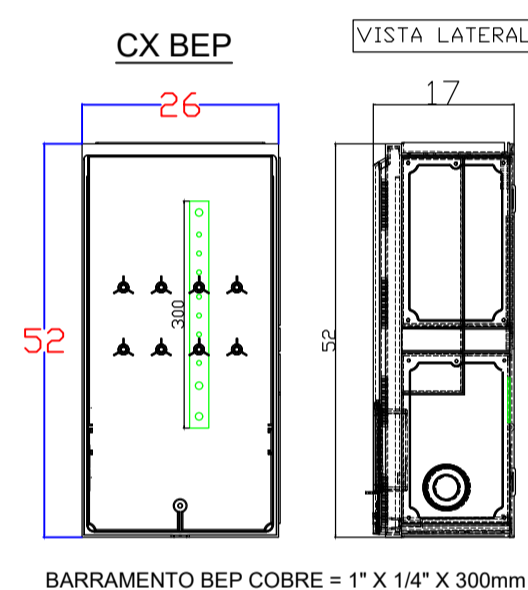
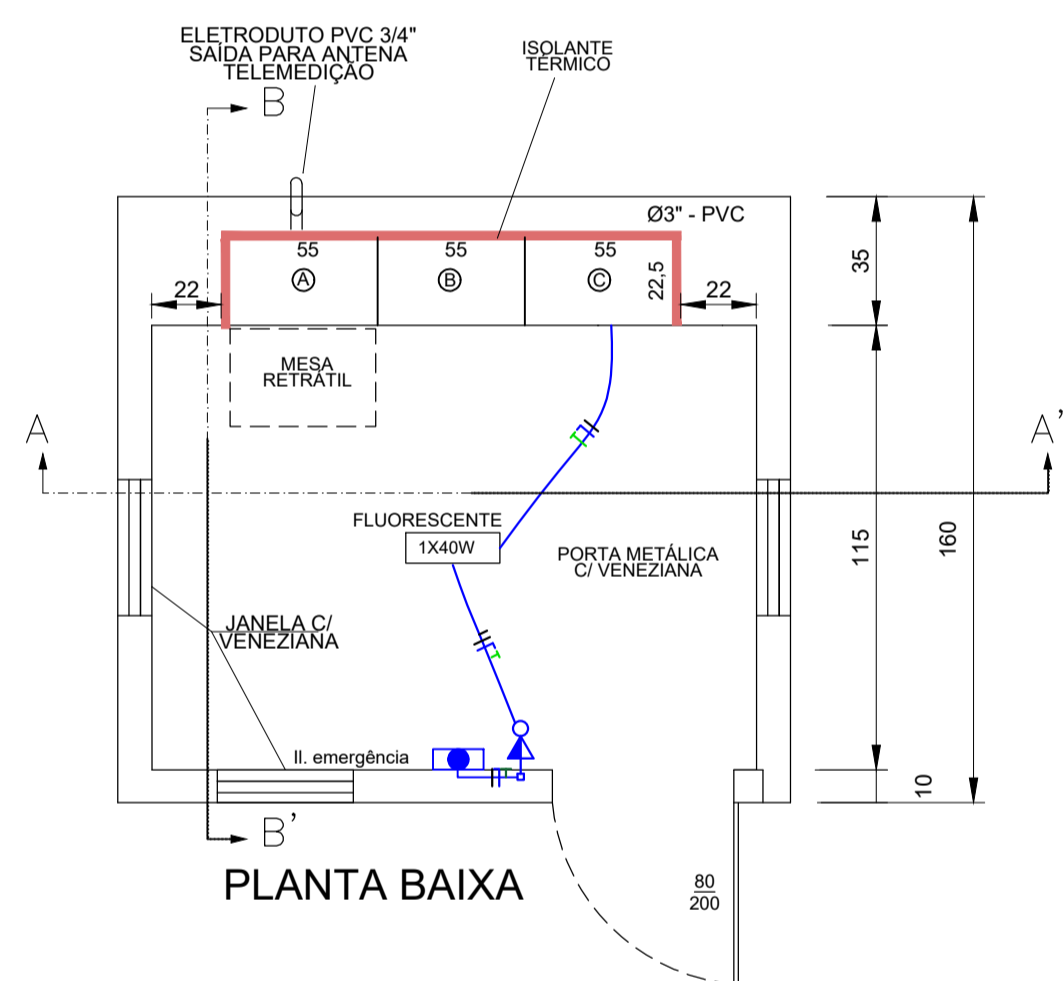


CORTE B-B'



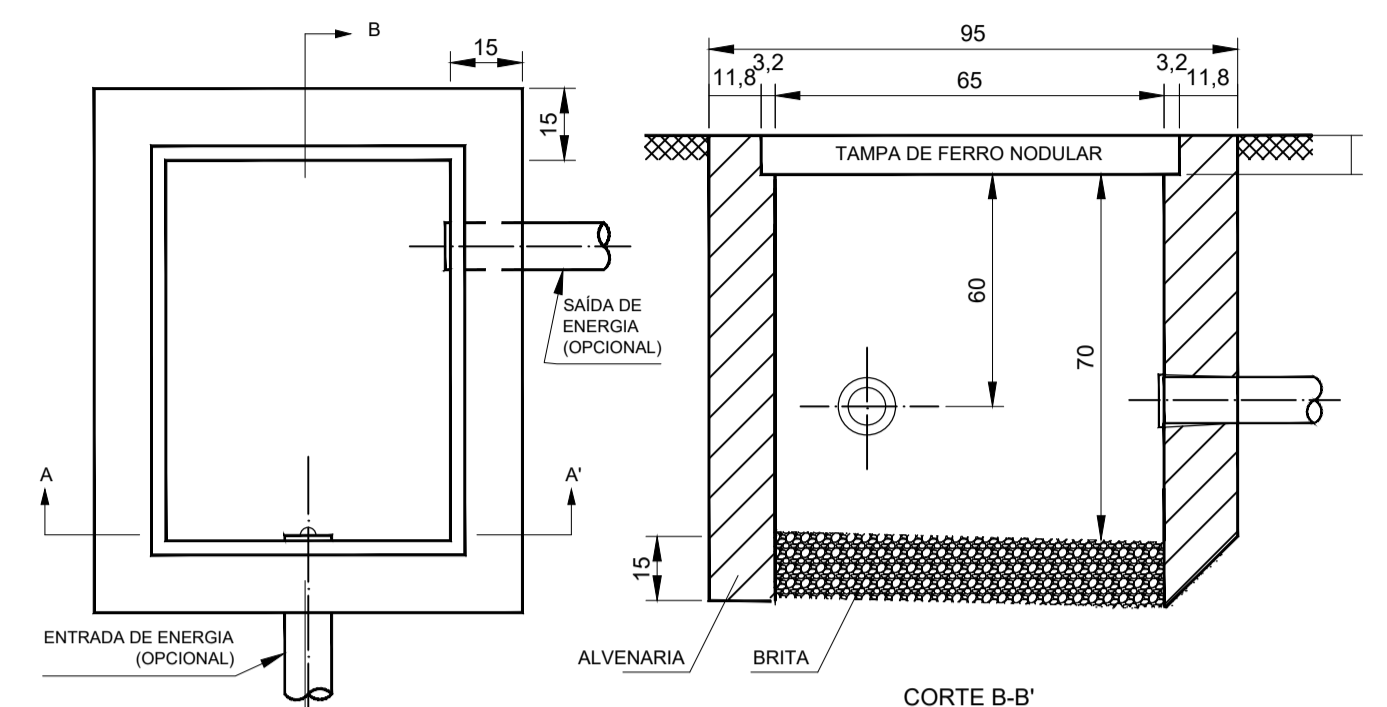
VISTA FRONTAL

- NOTAS:
- 1 - PORTA COM FECHADURA (CHAVE PARA CELESC), TIPO METÁLICA (FERRO), GALVANIZADA A FOGO, COM VENEZIANA TOTAL E TELA INTERNA DE PROTEÇÃO (MALHA 5mm).
 - 2 - MEDIDAS EM CENTÍMETROS (cm)
 - 3 - TODAS AS PARTES METÁLICAS DEVERÃO SER RIGIDAMENTE ATERRADAS.
 - 4 - A PORTA DA CABINE DEVE ABRIR PARA A VIA PÚBLICA.



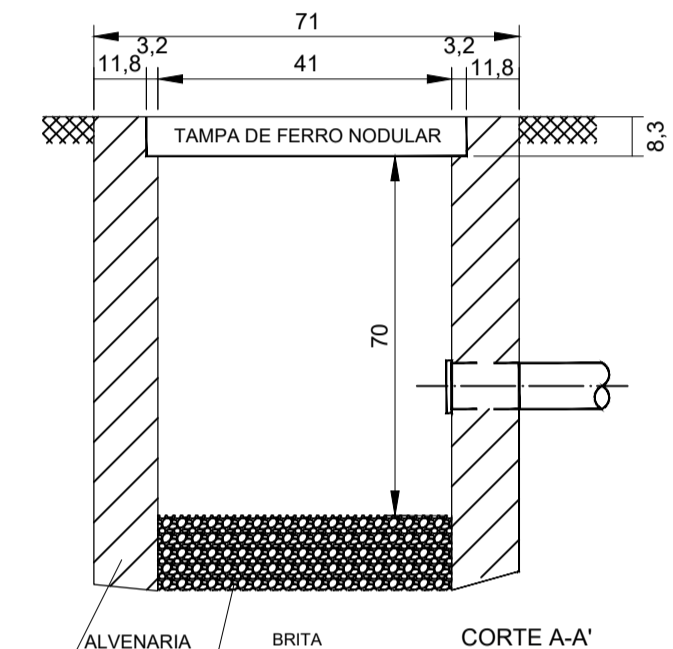
BARRAMENTO BEP COBRE = 1" X 1/4" X 300mm

PROJETO ELÉTRICO - Cabine de Medição



PLANTA

CORTE B-B'



CORTE A-A'

- NOTAS:
- 1 - AS ESPESSURAS DAS PAREDES EM TUOLO MACIÇO SÃO DE 15 cm;
 - 2 - AS PAREDES INTERNAS DESTA CAIXA DEVEM SER REBOCADAS;
 - 3 - A TAMPA DEVE SER DE FERRO FUNDIDO NODULAR PADRÃO CONCESSIONÁRIA;
 - 4 - PARA CAIXAS PRÉ-MOLDADAS EM CONCRETO, AS ESPESSURAS DA PAREDE SÃO DE 10 cm, RESPEITANDO AS DIMENSÕES INTERNAS E DA TAMPA APRESENTADAS NO DESENHO;
 - 5 - AS CAIXAS PRÉ-MOLDADAS EM CONCRETO DEVERÃO SER DE FABRICANTES HOMOLOGADOS PELA CONCESSIONÁRIA.

PROJETO ELÉTRICO - Caixa de Passagem

Consulta prévia liberada pela SO 704029

Revisão	Descrição	Data
Revisão nº 01		Novembro 2023

AMUREL
ASSOCIAÇÃO DE MUNICÍPIOS DA REGIÃO DE LAGUNA
registro nº 000511/2019, registro nº 000003

REPÚBLICA FEDERATIVA DO BRASIL
ESTADO DE SANTA CATARINA
MUNICÍPIO DE LAGUNA

PROJETO ELÉTRICO

Referência	Conteúdo
ESCOLA BILÍNGUE ÁREA TOTAL CONSTRUÍDA: 2.935,25m²	PROJETO ELÉTRICO - Cabine de Medição - Caixa de passagem
Endereço da Obra	RUA TIRADENTES, 134 - BAIRRO PROGRESSO - LAGUNA - SC
Associado	Resp. Projeto
MUNICÍPIO DE LAGUNA CNPJ/MF - 82.928.706/0001-82	EDSON MEDEIROS DE OLIVEIRA:50107194953 Data: 2023.11.13 10:11:31 -03'00'
Desenho	EDSON MEDEIROS DE OLIVEIRA Eng. Eletricista e Seg. do Trabalho - CREA/SC nº 021.896-0 Data Escala
Art. Nº	Ticket Nº
8950855-1	202356560

OUTUBRO/2023

INDICADA

Folha Nº **04** de 05

QUADRO DE DEMANDA (QG&T)

TIPO DE CARGA	POTÊNCIA INSTALADA (KVA)	FATOR DE DEMANDA (%)	DEMANDA (KVA)
BOMBAS DE RECALQUE	2.40	75.00	1.80
CHUVEIROS, FERROS ELÉTRICOS, AQUECEDORES DE ÁGUA	69.56	42.00	29.22
CONDICIONADOR DE AR TIPO JANELA (NÃO RESIDENCIAL)	63.68	86.00	54.76
ILUMINAÇÃO E TUG'S (ESCOLAS E SEMELHANTES)	12.00	100.00	12.00
	29.12	30.00	8.74
USO ESPECIFICO	10.00	100.00	10.00
	14.32	20.00	2.86
		TOTAL	119.38

Cálculo do transformador

$$\text{TRAFO} = \frac{\text{DEMANDA} \times 100\%}{80\%}$$

$$\text{TRAFO} = \frac{119,38 \times 100}{80} = 149,22 \text{ kVA} \rightarrow 150 \text{ kVA}$$

QUADRO DE CARGAS (QGBT)

CIRCUITO	DESCRIÇÃO	ESQUEMA	MÉTODO DE INST.	TENSÃO (V)	POT. TOTAL (VA)	POT. TOTAL (W)	FASES	POT. - R (W)	POT. - S (W)	POT. - T (W)
QDG- SL. AULAS1	QUADRO DE DISTRIBUIÇÃO GERAL DAS SALAS DE AULA	3F+N+T	D	380/220 V	46269	41632	R+S+T	14348	13364	13920
QD-IL. EXT.	QUADRO DE ILUMINAÇÃO EXTERNA	3F+N+T	B1	380/220 V	6367	5740	R+S+T	1626	2382	1732
QDFL-VEST	QUADRO DE DISTRIBUIÇÃO DE FORÇA E LUZ DOS VESTIÁRIOS E QUADRA	3F+N+T	B1	380/220 V	40878	40416	R+S+T	11816	14300	14300
QDFL-ADM	QUADRO DE DISTRIBUIÇÃO DE FORÇA E LUZ DA ADMINISTRAÇÃO	3F+N+T	D	380/220 V	16802	15180	R+S+T	4868	4891	5421
QDFL-COZ	QUADRO DE DISTRIBUIÇÃO DE FORÇA E LUZ DA COZINHA	3F+N+T	D	380/220 V	57741	48337	R+S+T	16142	16903	15292
QDFL-BIBL	QUADRO DE DISTRIBUIÇÃO DE FORÇA E LUZ DA BIBLIOTECA	3F+N+T	D	380/220 V	9759	8810	R+S+T	1970	3160	3680
QDFL - SL. MULT.	QUADRO DE DISTRIBUIÇÃO DE FORÇA E LUZ - SALA RECURSOS MULTIFUNCIONAIS	3F+N+T	D	380/220 V	20746	18705	R+S+T	6509	5876	6320
QAF	QUADRO DE RECALQUE ÁGUA FRIA	3F+N+T	B1	380/220 V	2526	1612	R+S+T	512	600	500
TOTAL				380/220 V	201087	180432	R+S+T	57791	61476	61165

Revisão nº	Descrição	Data



REPÚBLICA FEDERATIVA DO BRASIL
ESTADO DE SANTA CATARINA
MUNICÍPIO DE LAGUNA

TÍTULO
PROJETO ELÉTRICO

CONTEÚDO
**Quadro de carga
Demanda
Transformador**

ASSOCIADO

MUNICÍPIO DE LAGUNA
CNPJ/MF - 82.928.706/0001-82

ENDEREÇO DA OBRA
RUA TIRADENTES, 134
BAIRRO PROGRESSO - LAGUNA - SC

DESENHO
ESCOLA BILINGUE
ÁREA TOTAL CONSTRUÍDA: 2.935,25m²

NOME DO ARQUIVO

ART Nº
8950855-1

RESP. PROJETO

EDSON MEDEIROS DE OLIVEIRA:50107194953
Assinado de forma digital por EDSON MEDEIROS DE OLIVEIRA:50107194953
Dados: 2023.10.02 18:50:28 -03'00'

EDSON MEDEIROS DE OLIVEIRA
Eng. Eletricista e Seg. do Trabalho-CREA Nº021.896-0

DATA
OUTUBRO/2023

TICKET Nº
202356560

ESCALA
Sem escala

FOLHA
05
05