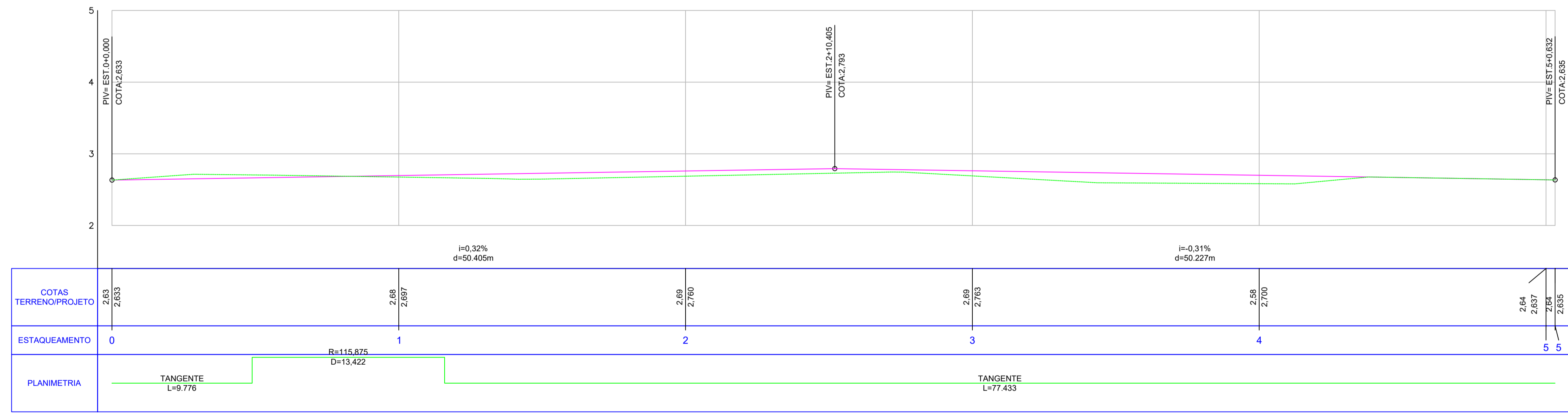


01 PLANTA DE LOCALIZAÇÃO
Sem Escala

COORDENADAS - RUA CAETANO ALVES
 INÍCIO: 22J 719122.5300 m E; 6845283.8900 m S
 FINAL: 22J 719212.3900 m E; 6845331.9500 m S

02 PLANTA PLANIMÉTRICA
Esc: 1/200

RUA CAETANO ALVES



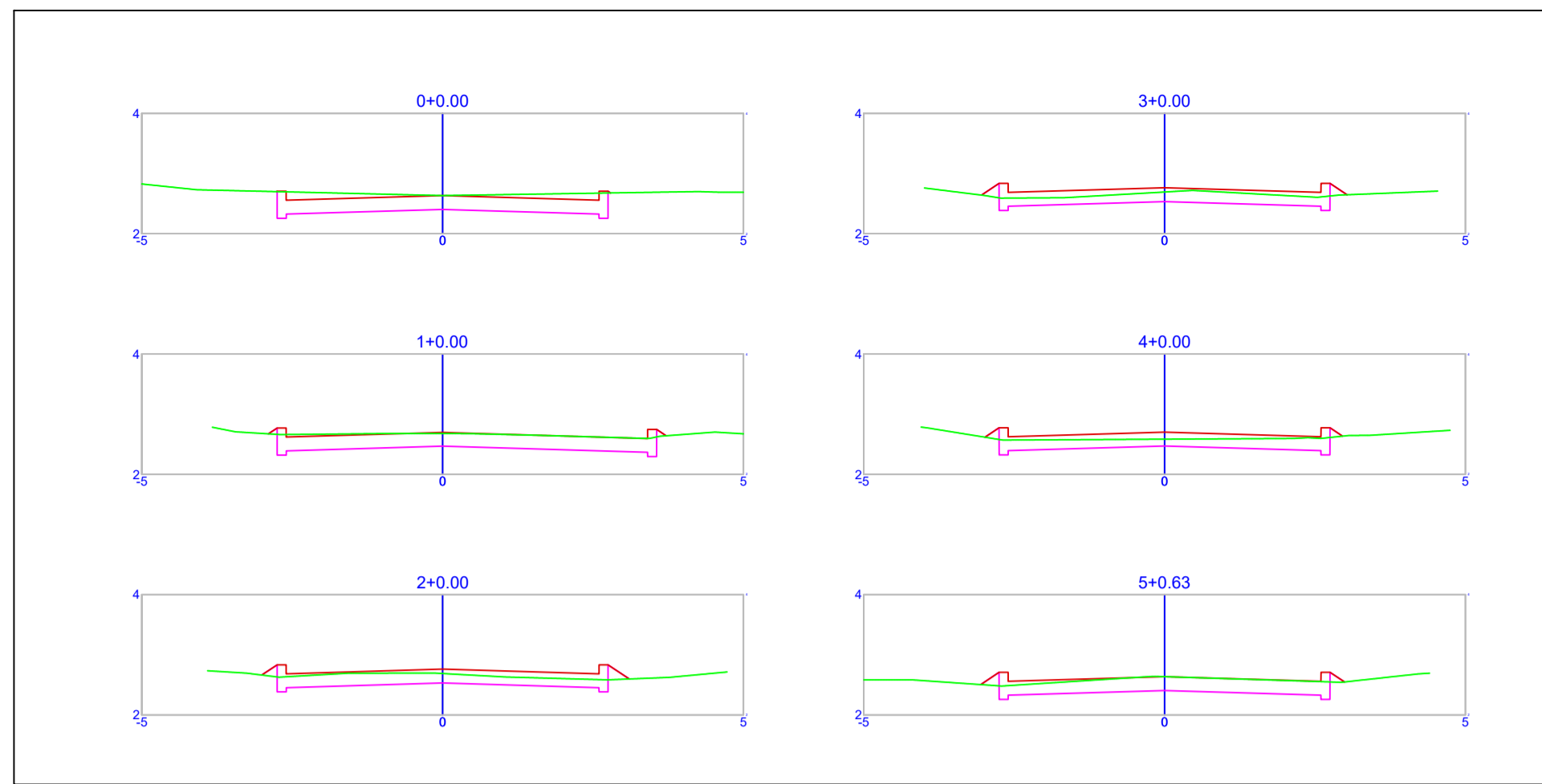
03 PERFIL LONGITUDINAL
Esc: 1/200

LEGENDA EM PERFIL

- PERFIL NATURAL
- GREIDE DE PAVIMENTAÇÃO

	PREFEITURA MUNICIPAL DE LAGUNA Secretaria de Planejamento Urbano SEPLAN	
	Projeto: PROJETO DE PAVIMENTAÇÃO COM DRENAGEM	Equipe Técnica: Engenheiro Civil Norton dos Santos Filho
Local e Endereço da Obra Rua Caetano Alves, Ponta da Barra, Laguna/SC		
Responsável Técnico: Norton dos Santos Filho Engenheiro Civil	Responsável Técnico: Gabriel Belmiro Hermenegildo Secretário de Planejamento	Prancha: 01/02
Descrição da Prancha Plantas e Perfil		Data: Agosto/2024

RUA CAETANO ALVES



TERRENO ATUAL
 PERFIL DO TERRENO ATUAL
PROJETO
 GREIDE PROJETADO (TOPO)
 GREIDE PROJETADO (TERRAPLENAGEM)

TERRAPLENAGEM - RUA CAETANO ALVES

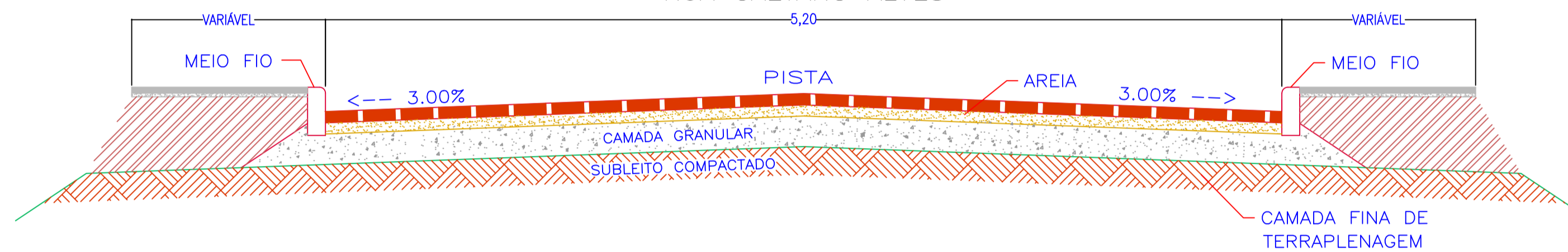
Estaca	Área de Corte (m²)	Área de Aterro (m²)	VOLUME de Corte (m³)	VOLUME de Aterro (m³)	Volum. Corte Acum. (m³)	Volum. Aterro Acum. (m³)	VOLUME Líquido (m³)
0+0,00	1,66	0,00	0,00	0,00	0,00	0,00	0,00
1+0,00	1,50	0,02	31,61	0,18	31,61	0,18	31,44
2+0,00	0,92	0,07	24,22	0,87	55,83	1,04	54,78
3+0,00	0,86	0,06	17,79	1,34	73,62	2,39	71,23
4+0,00	0,87	0,04	17,31	1,04	90,93	3,42	87,51
5+0,63	1,20	0,05	21,32	0,97	112,25	4,39	107,86

VOLUME DE SUBBASE - RUA CAETANO ALVES

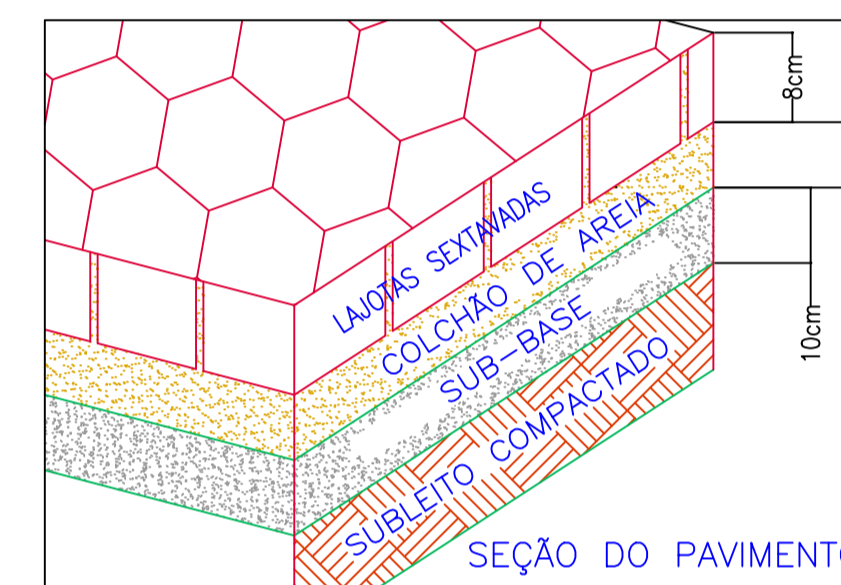
ESTACA	ÁREA (m²)	VOLUME (m³)	VOLUME ACUMULADO (m³)
0+0,00	0,52	0,00	0,00
1+0,00	0,60	11,20	11,20
2+0,00	0,52	11,20	22,40
3+0,00	0,52	10,40	32,80
4+0,00	0,52	10,40	43,20
5+0,63	0,52	10,73	53,93

01 SEÇÕES TRANSVERSAIS
Sem Escala

SEÇÃO TIPO DO PAVIMENTO - SEM ESCALA
RUA CAETANO ALVES

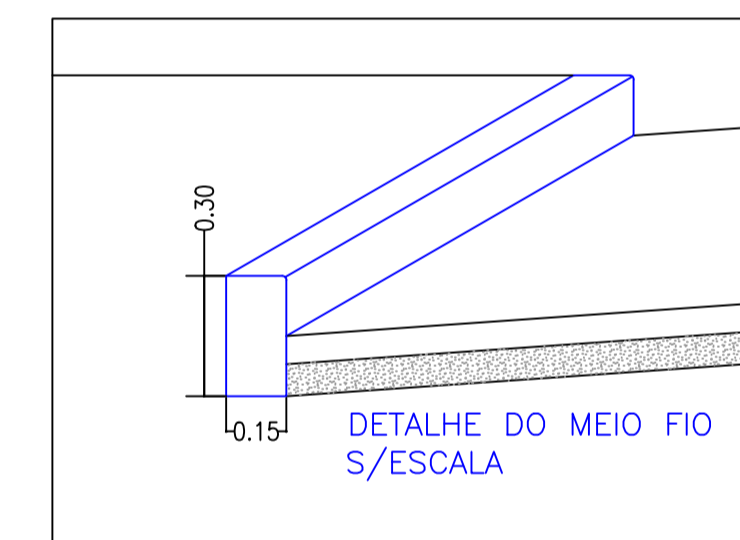


DETALHES - PEÇAS E PAVIMENTO

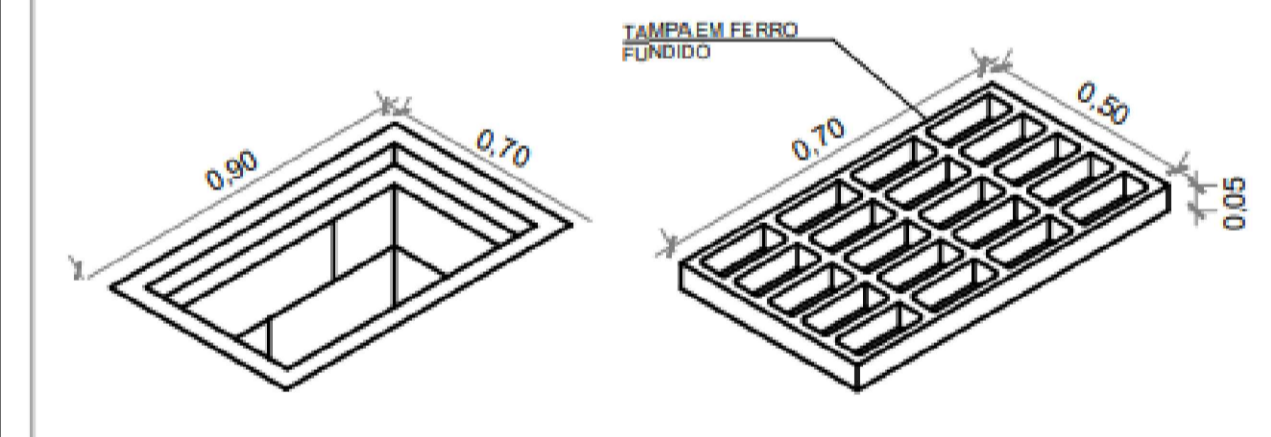


LEGENDA

- LAJOTA SEXTAVADA
Espessura = 8cm
- COLCHÃO DE AREIA
Espessura = 5cm
- CAMADA DE SUB-BASE
Espessura = 10cm
- SUBLEITO (SOLO COMPACTADO)

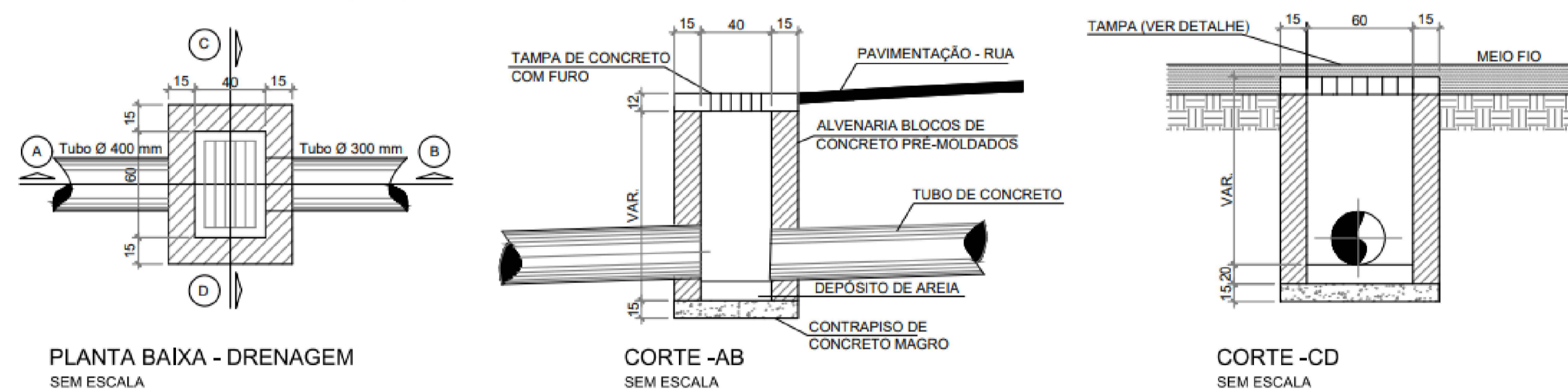


DETALHE TAMPA DE GRELHA

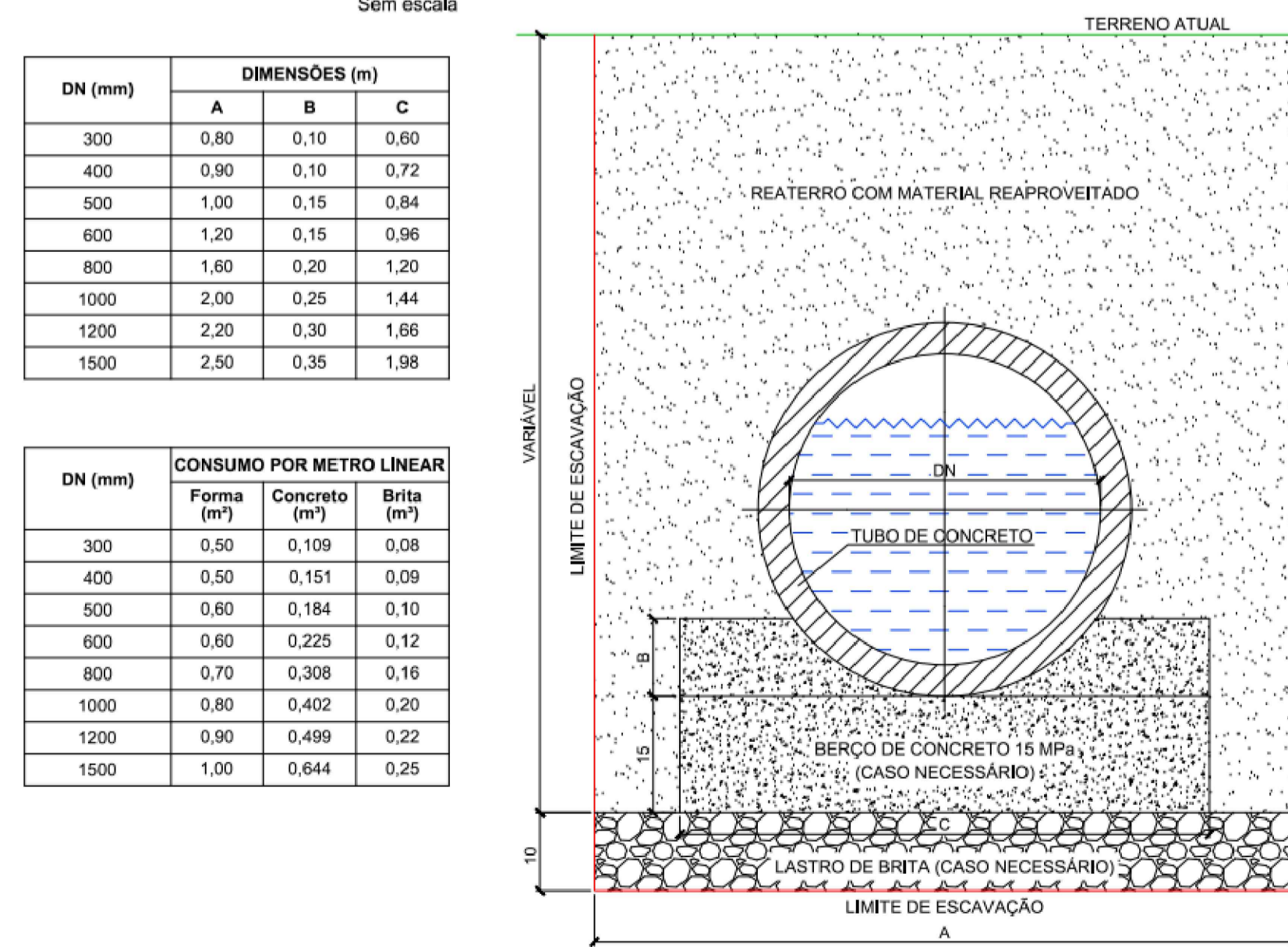


02 SEÇÕES TIPO
Sem Escala

DETALHE CAIXA DE LIG. E PASSAGEM (70X90)



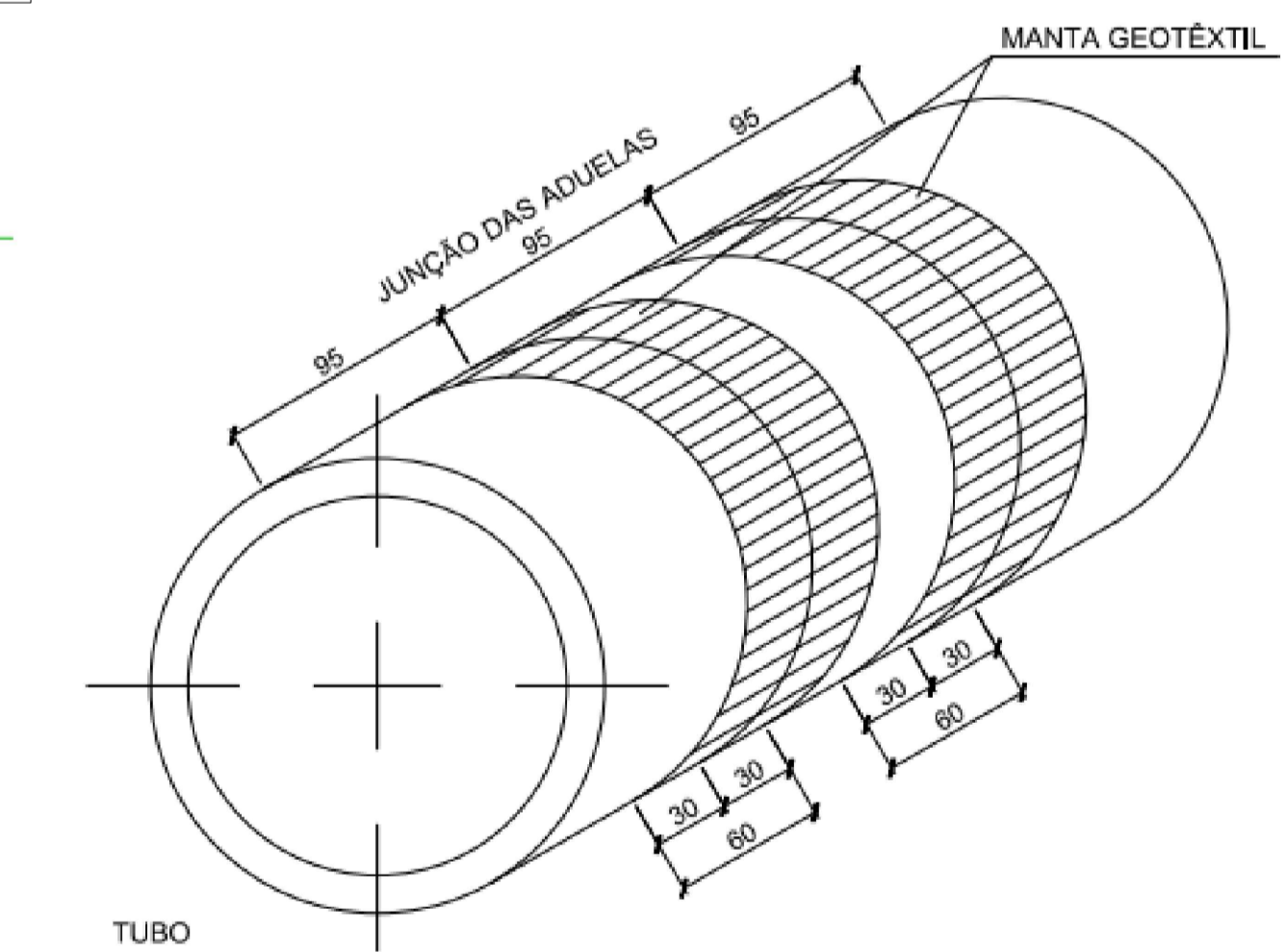
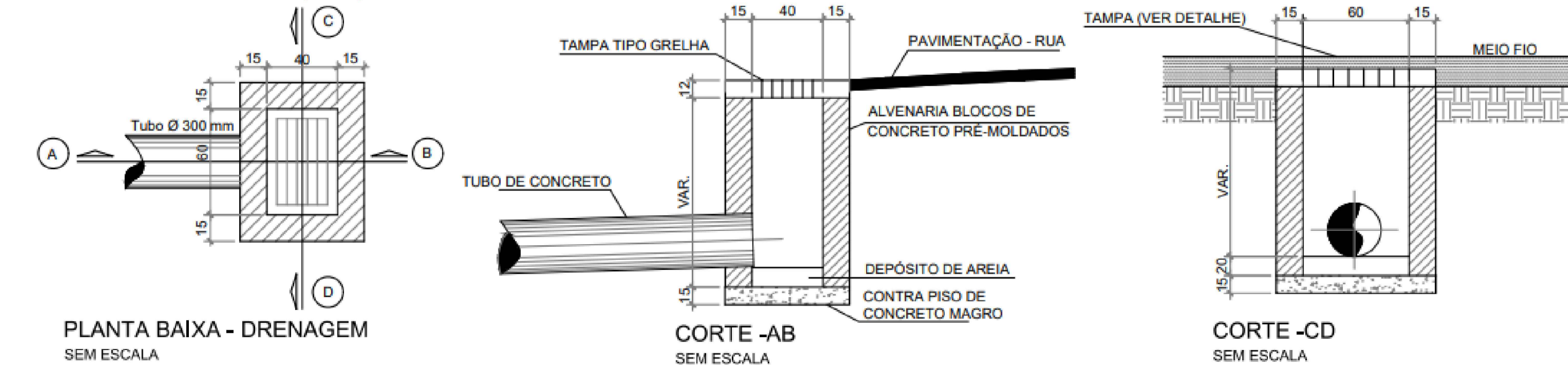
SEÇÃO TIPO DE ESCAVAÇÃO E ASSENTAMENTO DE TUBULAÇÃO



DN (mm)	DIMENSÕES (m)		
	A	B	C
300	0,80	0,10	0,60
400	0,90	0,10	0,72
500	1,00	0,15	0,84
600	1,20	0,15	0,96
800	1,60	0,20	1,20
1000	2,00	0,25	1,44
1200	2,20	0,30	1,66
1500	2,50	0,35	1,98

DN (mm)	CONSUMO POR METRO LINEAR		
	Forma (m³)	Concreto (m³)	Brita (m³)
300	0,50	0,109	0,08
400	0,50	0,151	0,09
500	0,60	0,184	0,10
600	0,60	0,225	0,12
800	0,70	0,308	0,16
1000	0,80	0,402	0,20
1200	0,90	0,499	0,22
1500	1,00	0,644	0,25

DETALHE CAIXA COLETORA - CC (70X90)



PREFEITURA MUNICIPAL DE LAGUNA
 Secretaria de Planejamento Urbano
 SEPLAN

Projeto: PROJETO DE PAVIMENTAÇÃO COM DRENAGEM

Equipe Técnica:
 Engenheiro Civil
 Norton dos Santos Filho

Local e Endereço da Obra:
 Rua Caetano Alves, Ponta da Barra, Laguna/SC

Responsável Técnico:
 Engenheiro Civil
 Gabriel Belmiro Hermenegildo

Prancha:
 Seções Transversais, Seções Tipo e Detalhamentos

Data:
 02/02
 Agosto/2024